



Accesorios

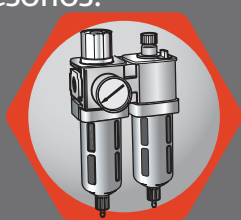
Accesorios para herramientas y red de aire



Saque el máximo partido
de sus herramientas

Accesorios para la red de aire

Productos para el acondicionamiento del aire como FRL, mangueras, enchufes rápidos y accesorios.



3-11

Filtros, reguladores y lubricadores de la serie ARO-Flo

12-13

Filtros, reguladores y lubricadores de la serie Super Duty

14

Productos especiales para la red de aire

15

Válvulas y accesorios

16-17

Conectores y enchufes rápidos

18-19

Mangueras, silenciadores y pistolas de soplado



Filtros de aire, reguladores y lubricadores de la serie ARO-Flo

Serie ARO-Flo

Durante más de 100 años, Ingersoll Rand ha liderado el sector en el diseño y la fabricación de compresores, herramientas neumáticas y equipos de acondicionamiento del aire.

Un aire limpio es un factor clave para el funcionamiento efectivo y eficiente de las herramientas y la maquinaria. El uso de dispositivos de acondicionamiento del aire, como filtros, reguladores y lubricadores, constituye un modo idóneo para asegurarse de que sus herramientas y equipos ofrecen el máximo rendimiento.

La nueva serie ARO-Flo continúa con nuestra tradición de poner a su servicio una oferta de productos de primera calidad.

Rendimiento

Los FRL de la serie ARO-Flo marcan la pauta en lo que al rendimiento de caudal se refiere. Explicado en pocas palabras, los caudales de aire circulan mejor por los filtros, reguladores y lubricadores (FRL) ARO-Flo que por la mayoría del resto de dispositivos de filtración del aire. De esta forma, pasa más aire durante el proceso de acondicionamiento del aire, lo que permite a su equipo funcionar a pleno rendimiento.

Modularidad

Todos los accesorios de la serie ARO-Flo se han diseñado para una integración conjunta en cada rango de tamaño. Desde los adaptadores de tubo a los soportes tipo T, el conjunto completo de FRL y sus respectivos componentes individuales se pueden montar y desmontar con facilidad, seguridad y rapidez utilizando un mínimo de herramientas y sin contratiempos ni complicaciones, incluso con tuberías fijas.

Seguridad

Nuestra prioridad principal es suministrar herramientas y equipos seguros. Los FRL de la serie ARO-Flo se han diseñado con funciones de seguridad integradas como vasos bloqueables y señalizaciones claras. Accesorios como las válvulas de bloqueo, las válvulas antirretorno y las válvulas de arranque suave permiten gestionar y controlar el suministro de aire de forma segura.

Adaptador de tubo con rosca modular: permite retirar con rapidez una unidad de la red de aire. Se puede utilizar para adaptar diferentes tamaños de roscas en la instalación de la tubería.

Válvula de arranque suave opcional: permite generar la presión del sistema de manera progresiva para proteger el equipo aguas abajo y garantizar un arranque más seguro.

Manómetro con indicador ajustable: permite al usuario mostrar el rango de presión específico que se necesita para la aplicación.

Presostato opcional roscado en un módulo repartidor: permite la detección de los umbrales de alta o baja presión establecidos por el usuario final.

Control de la velocidad de goteo del aceite girando el tornillo del visor de goteo hacia la derecha o hacia la izquierda.

Llenado automático: con el circuito presurizado.



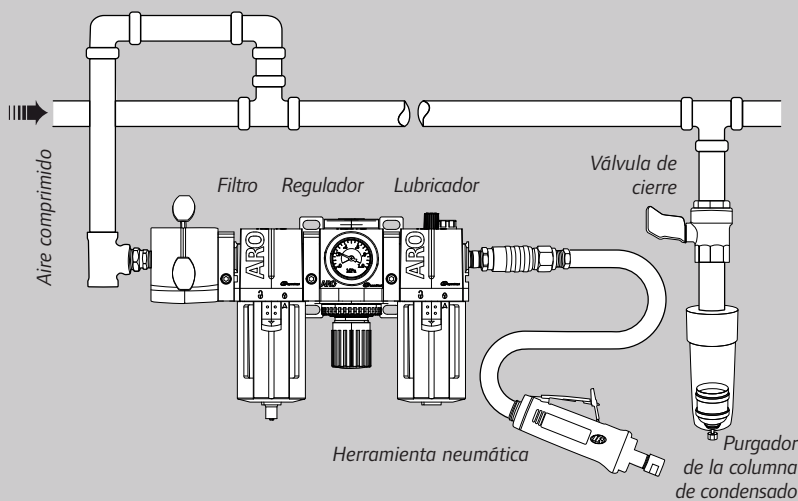
Filtros de aire, reguladores y lubricadores de la serie ARO-Flo

Instalación

Para obtener el mejor rendimiento, el caudal necesario para su herramienta o equipo debe coincidir con la capacidad de la serie ARO-Flo. Al instalar los FRL, observe el orden que se muestra en la ilustración.

Los tubos de salida individuales hacia los FRL deben provenir de la parte superior de la tubería de suministro de aire comprimido. Observe las indicaciones de dirección del caudal del aire en los FRL.

Para retener y expulsar los contaminantes y el agua, los purgadores de las columnas de condensado deben instalarse en puntos bajos del sistema de distribución del aire y en su extremo más alejado. Si se necesita un filtro coalescente, se debe instalar aguas abajo con respecto a un filtro estándar.



Capacidades de caudal en l/min (scfm) ⁽¹⁾

Serie		Filtro	Filtro coalescente	Regulador	Lubricador	Filtro/regulador integrado
1000	1/8"	1,070 (38)	480 (17)	1,270 (45)	900 (32)	1,210 (43)
	1/4"	1,380 (49)	650 (23)	1,670 (59)	1,440 (51)	1,330 (47)
1500	1/4"	2,060 (73)	960 (34)	2,430 (86)	1,440 (51)	2,040 (72)
	3/8"	3,030 (107)	1,410 (50)	3,200 (113)	2,970 (105)	2,550 (90)
2000	3/8"	4,420 (156)	2,010 (71)	5,070 (179)	2,400 (85)	3,740 (132)
	1/2"	5,580 (197)	2,600 (92)	5,940 (210)	4,420 (156)	4,770 (172)
	3/4"	6,110 (216)	2,860 (101)	5,940 (210)	6,280 (222)	4,900 (173)
3000	3/4"	8,150 (288)	3,740 (132)	8,210 (290)	9,340 (330)	6,680 (236)
	1"	9,990 (353)	3,960 (140)	8,210 (290)	9,340 (330)	7,080 (250)

(1) **Filtro:** entrada a 6,2 bar (90 psig) y caída de presión de 0,7 bar (10 psig).

Lubricador: entrada a 6,2 bar (90 psig) y caída de presión de 0,5 bar (7 psig).

Regulador y filtro/regulador integrado: entrada a 6,9 bar (100 psig), presión configurada de 6,2 bar (90 psig) y caída de presión de 2,3 bar (33 psig).

Capacidades del vaso en ml

Serie	FILTROS, FILTROS COALESCENTES Y FILTROS/REGULADORES INTEGRADOS ⁽²⁾				LUBRICADORES	
	Vaso de policarbonato ⁽³⁾		Vaso de metal		Vaso de policarbonato ⁽³⁾	Vaso de metal
	Purgador manual	Purgador automático	Purgador manual	Purgador automático		
1000	14 (9)	20 (14)	13 (9)	21 (14)	17	21
1500	36	31	37	30	56	43
2000	57	68	72	83	128	110
3000	—	—	156 (138)	174 (154)	—	110

(2) Los números que aparecen entre paréntesis solo se proporcionan para los filtros coalescentes.

(3) Algunos aceites del compresor, limpiadores químicos, disolventes, pinturas y sus gases pueden causar daños en el policarbonato y provocar fallos en el vaso. Consulte el manual de instrucciones para obtener más información.

Rango de temperatura y presión máxima de entrada

Serie	Rango de temperatura	Presión máxima
Vaso de policarbonato	De -5 a 52°C	10,3 bar (150 psig)
Vaso de metal	De -5 a 79°C	17,2 bar (250 psig)
Regulador	De -5 a 60°C	17,2 bar (250 psig)



Los equipos de la serie ARO-Flo están exentos del cumplimiento de las normativas europeas 2002/95/EC (conformidad con la CE) y 94/9/EC (ATEX 95). La serie ARO-Flo no contiene silicio y cumple con la normativa 2002/95/EC (conformidad RoHS).

Filtros de aire, reguladores y lubricadores de la serie ARO-Flo

Filtros ARO-Flo

Los filtros de aire comprimido ARO-Flo se han diseñado para eliminar contaminantes sólidos y líquidos del aire susceptibles de obturar orificios de pequeño tamaño, dificultar el rendimiento de los equipos o provocarles un desgaste excesivo y fallos prematuros. Los filtros de serie se suministran con elementos de 5 micras. También es posible adquirir elementos de 40 micras e instalarlos por separado.

Los modelos coalescentes son capaces de eliminar partículas y aerosoles de aceite de hasta 0,3 micras.

Todos los filtros cuentan con un cuerpo de aluminio, juntas de nitrilo y deflectores de acetal. Purgador: latón + nitrilo (manual), acetal (automático). Filtro de polietileno (o papel de HEPA + fieltro para la coalescencia).

Ref.	Serie		Caudal máx. (l/min)	Material del vaso y tipo de purgador
Filtro de aire de serie				
F351B1-400	1000	1/4" BSP	1,380	Policarbonato/manual
F351B1-421				Metal/automático
F352C1-400	1500	3/8" BSP	3,030	Policarbonato/manual
F352C1-411				Metal/automático
F353D1-400	2000	1/2" BSP	5,580	Policarbonato/manual
F353D1-411				Metal/automático
F353E1-400	3000	3/4" BSP	6,110	Policarbonato/manual
F353E1-411				Metal/automático
F354E1-410	3000	3/4" BSP	8,150	Metal/manual
F354F1-410				Metal/manual
Filtros de aire coalescentes con indicador de servicio				
F353D2-311	2000	1/2" BSP	2,600	Metal/automático
F354E2-311	3000	3/4" BSP	3,740	Metal/automático
F354F2-311				Metal/automático

Reguladores ARO-Flo

Los reguladores ARO-Flo proporcionan una presión del aire controlada y constante en función de las necesidades del equipo neumático. Cuerpo rígido de aluminio con juntas tóricas de nitrilo, pomo de acetal, muelles de acero, tapa del manómetro de nailon/policarbonato y conexión de manómetro de 1/8".

Diaphragma: Nitrilo + nailon (nitrilo + acetal para la serie 1000).

Válvula reguladora: Nitrilo + nailon (latón + nitrilo para la serie 1000).

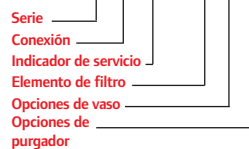
Tuerca de panel incluida con el regulador.

Se ofrecen muelles alternativos para adecuarse a los diferentes requisitos de presión (consulte la página 8). Se pueden incluir reguladores sin alivio si no se desea liberar sobrepresión aguas abajo. Utilice los kits de servicio que aparecen listados en la página de piezas de repuesto/accesorios para convertir los modelos con alivio a modelos sin alivio.

Ref.	Serie		Caudal máx. (l/min)	Rango de presión
Reguladores de aire de serie				
R371B1-600	1000	1/4" BSP	1,670	0 - 9,6 bar
R372C1-600	1500	3/8" BSP	3,200	
R373D1-600	2000	1/2" BSP	5,940	(0 - 140 psig)
R373E1-600				Presión máx. de entrada
R374E1-600	3000	3/4" BSP	8,210	17,2 bar (250 psig)
R374F1-600				1" BSP



F 3 5 3 D 1 - 4 0 0



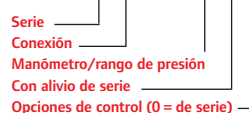
- Serie**
1 = Serie 1000 2 = Serie 1500
3 = Serie 2000 4 = Serie 3000
- Conexión**
1 = 1/8" NPT A = 1/8" BSP
2 = 1/4" NPT B = 1/4" BSP
3 = 3/8" NPT C = 3/8" BSP
4 = 1/2" NPT D = 1/2" BSP
5 = 3/4" NPT E = 3/4" BSP
6 = 1" NPT F = 1" BSP
- Indicador de servicio**
1 = Ninguno
2 = Mecánico (para coalescencia) únicamente para las series 2000 y 3000

Los modelos que no aparecen listados pueden solicitarse por separado. No se encuentran disponibles todas las combinaciones.

- Elemento de filtro**
3 = 0,3 micras coalescencia
4 = 5 micras
- Opciones de vaso**
0 = Policarbonato con protector (sin protector en la serie 1000)
1 = Metálico con mirilla (no disponible en la serie 1000)
2 = Metálico sin mirilla
- Opciones de purgador**
0 = Manual
1 = Automático



R 3 7 3 D 1 - 6 0 0



- Serie**
1 = Serie 1000 2 = Serie 1500
3 = Serie 2000 4 = Serie 3000
- Conexión**
1 = 1/8" NPT A = 1/8" BSP
2 = 1/4" NPT B = 1/4" BSP
3 = 3/8" NPT C = 3/8" BSP
4 = 1/2" NPT D = 1/2" BSP
5 = 3/4" NPT E = 3/4" BSP
6 = 1" NPT F = 1" BSP

Los modelos que no aparecen listados pueden solicitarse por separado. No se encuentran disponibles todas las combinaciones.

- Manómetro/rango de presión**
1 = 0 - 9,6 bar (0-140 psig) sin manómetro.
2 = 0 - 4 bar (0-60 psig) sin manómetro.
3 = 0,7 - 14 bar (10-200 psig) sin manómetro, únicamente en las series 2000 y 3000.
4 = 0 - 2 bar (0-30 psig) sin manómetro.
6 = 0 - 9,6 bar (0-140 psig) con manómetro integrado = de serie.

Tratamiento del aire

Filtros de aire, reguladores y lubricadores de la serie ARO-Flo

Lubricadores ARO-Flo

Los lubricadores ARO-Flo de tipo niebla se han diseñado para ofrecer la cantidad correcta de aceite requerida para la mayoría de las aplicaciones generales de un sistema neumático, lo que ofrece una relación constante entre el aceite y el caudal de aire. El ajuste preciso de alimentación de aceite establece una adecuada velocidad de goteo de aceite.

Los lubricadores se deben instalar cerca de la aplicación con efecto aguas abajo para garantizar la distribución eficaz de aceite. Todos los lubricadores cuentan con un cuerpo de aluminio, juntas de nitrilo, visor de goteo de nailon y tubo de entrada de uretano.

El llenado de aceite se puede realizar con el circuito presurizado



Ref.	Serie		Caudal máx. (l/min)	Material del vaso
Lubricadores de aire de serie				
L361B1-100	1000	1/4" BSP	1,440	Policarbonato
L361B1-120				Metal
L362C1-100	1500	3/8" BSP	2,970	Policarbonato
L362C1-110				Metal
L363D1-100	2000	1/2" BSP	4,420	Policarbonato
L363D1-110				Metal
L363E1-100				Policarbonato
L363E1-110		3/4" BSP	6,280	Metal
L364F1-110	3000	1" BSP	9,340	Metal

L 3 6 3 D 1 - 1 0 0

Serie
 Conexión
 Opciones de ajuste (1= de serie)
 Opciones de vaso
 Opciones de llenado (0 = de serie)

Los modelos que no aparecen listados pueden solicitarse por separado. No se encuentran disponibles todas las combinaciones.

Serie
 1 = Serie 1000 2 = Serie 1500
 3 = Serie 2000 4 = Serie 3000

Conexión
 1 = 1/8" NPT A = 1/8" BSP
 2 = 1/4" NPT B = 1/4" BSP
 3 = 3/8" NPT C = 3/8" BSP
 4 = 1/2" NPT D = 1/2" BSP
 5 = 3/4" NPT E = 3/4" BSP
 6 = 1" NPT F = 1" BSP

Opciones de vaso
 0 = Policarbonato con protector (sin protector en la serie 1000)
 1 = Metálico con mirilla (no disponible en la serie 1000)
 2 = Metálico sin mirilla

Filtros/reguladores integrados ARO-Flo

Los filtros/reguladores integrados combinan las funciones de un filtro y un regulador. Son compactos y ofrecen la máxima efectividad en espacios reducidos.

Se pueden solicitar con diferentes elementos filtrantes y modificar con distintos muelles en función de los requisitos de filtración y regulación del aire (consulte los accesorios en la página 8).

Se suministran con tuerca de panel de serie.



Ref.	Serie		Caudal máx. (l/min)	Material del vaso y tipo de purgador
Filtros/reguladores integrados de serie				
P391B4-600	1000	1/4" BSP	1,330	Policarbonato/manual
P391B4-624				Metal/automático
P392C4-600	1500	3/8" BSP	2,550	Policarbonato/manual
P392C4-614				Metal/automático
P393D4-600	2000	1/2" BSP	4,770	Policarbonato/manual
P393D4-614				Metal/automático
P393E4-600				Policarbonato/manual
P393E4-614		3/4" BSP	4,900	Metal/automático
P394F4-610	3000	1" BSP	7,080	Metal/manual

P 3 9 3 D 4 - 6 0 0

Serie
 Conexión
 Elemento de filtro (4 = de serie, 5 µ)
 Manómetro (6 = de serie)
 Opciones de vaso
 Opciones de purgador

Los modelos que no aparecen listados pueden solicitarse por separado. No se encuentran disponibles todas las combinaciones.

Serie
 1 = Serie 1000 2 = Serie 1500
 3 = Serie 2000 4 = Serie 3000

Conexión
 1 = 1/8" NPT A = 1/8" BSP
 2 = 1/4" NPT B = 1/4" BSP
 3 = 3/8" NPT C = 3/8" BSP
 4 = 1/2" NPT D = 1/2" BSP
 5 = 3/4" NPT E = 3/4" BSP
 6 = 1" NPT F = 1" BSP

Opciones de vaso
 0 = Policarbonato con protector (sin protector en la serie 1000)
 1 = Metálico con mirilla (no disponible en la serie 1000)
 2 = Metálico sin mirilla

Opciones de purgador
 0 = Manual
 4 = Automático

Filtros de aire, reguladores y lubricadores de la serie ARO-Flo

Tratamiento del aire

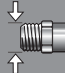
Unidades combinadas ARO-Flo de dos y tres elementos

Los filtros, reguladores, lubricadores y filtros/reguladores integrados se pueden combinar entre sí. Por lo general, suelen agruparse en las disposiciones F+R+L (combinación de tres elementos) y F/R+L (combinación de dos elementos), si bien también se utilizan otras combinaciones en función de las necesidades de la aplicación.

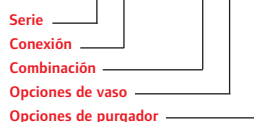
Todas las combinaciones de ARO-Flo cuentan con un elemento de filtro de 5 micras y un regulador con alivio de 0-9,6 bar (0-140 psig) con manómetro integrado. Se suministran montados con kits de soportes modulares tipo T para montaje en pared. Las tuercas de panel no se incluyen con las unidades, por lo que deben solicitarse por separado si son necesarias.

- La combinación de dos elementos de serie incluye vasos de policarbonato con mirilla (excepto la serie 3000 con vasos/mirilla de metal) y purgador manual.
- La combinación de tres elementos de serie incluye vasos de metal con mirilla (excepto la serie 1000, sin mirilla) y purgador automático.



Ref.	Serie		Caudal máx. (l/min)	Material del vaso y tipo de purgador
Unidades combinadas de dos elementos (F/R + L)				
C381B1-600	1000	1/4" BSP	1,240	Policarbonato/manual
C382C1-600	1500	3/8" BSP	2,010	Policarbonato/manual
C383D1-600	2000	1/2" BSP	3,400	Policarbonato/manual
C383E1-600		3/4" BSP	4,020	Policarbonato/manual
C384F1-610	3000	1" BSP	5,890	Metal/manual
Unidades combinadas de tres elementos (F + R + L)				
C381B1-821	1000	1/4" BSP	1,300	Metal/automático
C382C1-811	1500	3/8" BSP	2,400	Metal/automático
C383D1-811	2000	1/2" BSP	4,250	Metal/automático
C383E1-811		3/4" BSP	4,840	Metal/automático
C384F1-811	3000	1" BSP	6,090	Metal/automático

C 3 8 3 D 1 - 6 0 0



Los modelos que no aparecen listados pueden solicitarse por separado. No se encuentran disponibles todas las combinaciones.

Serie
 1 = Serie 1000 2 = Serie 1500
 3 = Serie 2000 4 = Serie 3000

Conexión
 1 = 1/8" NPT A = 1/8" BSP
 2 = 1/4" NPT B = 1/4" BSP
 3 = 3/8" NPT C = 3/8" BSP
 4 = 1/2" NPT D = 1/2" BSP
 5 = 3/4" NPT E = 3/4" BSP
 6 = 1" NPT F = 1" BSP

Combinación
 6 = Filtro/Regulador + Lubricador
 8 = Filtro + Regulador + Lubricador

Opciones de vaso
 0 = Policarbonato con protector (sin protector en la serie 1000)
 1 = Metálico con mirilla (no disponible en la serie 1000)
 2 = Metálico sin mirilla

Opciones de purgador
 0 = Manual
 1 = Automático

Filtros de aire, reguladores y lubricadores de la serie ARO-Flo

Accesorios de la serie ARO-Flo

Descripción	Serie 1000	Serie 1500	Serie 2000	Serie 3000
Válvula de bloqueo (BSP)	104390-B (1/4")	104391-C (3/8")	104392-D (1/2")	104393-F (1")
2 adaptadores de tubo con rosca (BSP)	104474-B (1/4")	104475-C (3/8")	104398-D (1/2")	104476-F (1")
Válvula antirretorno (NPT)	104477-2 (1/4")	104478-2 (1/4")	104479-3 (3/8")	—
Módulo repartidor con rosca (NPT)	104411-1-1 (1/4" x 1/8")	104412-3-1 (3/8" x 3/8")	104413-4-2 (1/2" x 1/4")	—
	104411-2-2 (1/4" x 1/4")	104412-3-2 (3/8" x 1/4")	104413-4-3 (1/2" x 3/8")	—
Kit de separadores de abrazadera modulares	104394	104395	104396 ⁽¹⁾	104397
SopORTE tipo T para montaje en pared/separador	104399	104400	104401 ⁽¹⁾	104402
SopORTE tipo C para montaje en pared	—	—	104409	104410
SopORTE tipo L para montaje en pared (para filtros/reguladores integrados)	104403	104404	104405	104406
Tuerca de panel (para soporte tipo L)	104416	104417	104418	104419
Sensor de presión (se conecta a la conexión de 1/8")	104415	104415	104415	—
Bloque de conexiones de manómetros, 1/8" NPT ⁽²⁾	104467	104467	104469	104469
Válvula de arranque suave de 24 V CC, 1/2" BSP	—	—	SSV3D3-024-D	—
Válvula de arranque suave de 24 V CA, 1/2" BSP	—	—	SSV3D3-240-A	—

(1) Para la serie 2000 con rosca de 3/4", utilice la abrazadera modular 104397 o el separador/sopORTE tipo T para montaje en pared 104402.

(2) Manómetro de montaje en superficie de Ø de 38 mm (1,5") opcional con lente de policarbonato y rosca de 1/8" NPT: Ref. 104493: 0-11 bar (0-160 psig) – Ref. 104492: 0-5 bar (0-75 psig) – Ref. 104491: 0-3 bar (0-45 psig).

Piezas de repuesto de la serie ARO-Flo

Descripción	Serie 1000	Serie 1500	Serie 2000	Serie 3000
Filtro				
Elemento de 5 micras	104295	104422	104317	104445
Elemento de 40 micras	104296	104423	104318	104446
Elemento de 0,3 micras para el vaso de serie	—	104424	104319	—
Vaso de policarbonato con purgador manual	104298	104425	104320	—
Vaso de policarbonato con purgador automático	104299	104426	104321	—
Vaso de metal con mirilla y purgador manual	104300 ⁽³⁾	104481	104325	104450
Vaso de metal con mirilla y purgador automático	104301 ⁽³⁾	104482	104324	104451
Vaso del filtro coalescente con purgador manual	104459	—	—	104461
Vaso del filtro coalescente con purgador automático	104460	—	—	104462
Elemento de 0,3 micras para el vaso coalescente	104297	—	—	104447
Regulador				
Kit de servicio del regulador (con alivio)	104302	104430	104327	104453
Kit de servicio del regulador (sin alivio)	104303	104431	104328	104454
Kit anti-manipulación	104304	104432	104329	104455
Muelle 0-2 bar (0-30 psig)	104305	104433	—	—
Muelle 0-4,1 bar (0-60 psig)	104306	104434	104330	104456
Muelle 0-9,6 bar (0-140 psig)	104307	104435	104331	104457
Manómetro 0-9,6 bar (0-140 psig), montaje al ras	104310	104310	104334	104334
Muelle 0,7-13,8 bar (10-200 psig)	—	—	104332	104458
Lubricador				
Vaso de policarbonato del lubricador con protector	104311	104439	104336	—
Vaso de metal del lubricador con mirilla	104312 ⁽³⁾	104440	104338	104338
Kit de servicio del lubricador	104313	104441	104339	104465
Kit de reparación del visor de goteo (incl. visor interior)	104314	104442	104470	104466

(3) La serie 1000 no incluye mirilla.



104393-E
Válvula de
bloqueo



104398-C
Adaptadores
de tubo con
rosca



104479-3
Válvula
antirretorno



104413-4-2
Módulo
repartidor con
rosca



Separador de
abrazadera
modular



SopORTE tipo T/
separador



104409
SopORTE tipo C



104405
SopORTE tipo L



104418
Tuerca de
panel



104415 Sensor
de presión



Válvula de
arranque suave
de 24 V CC



104329
Kit anti-



104327 Kit
de servicio
del regulador
(con alivio)

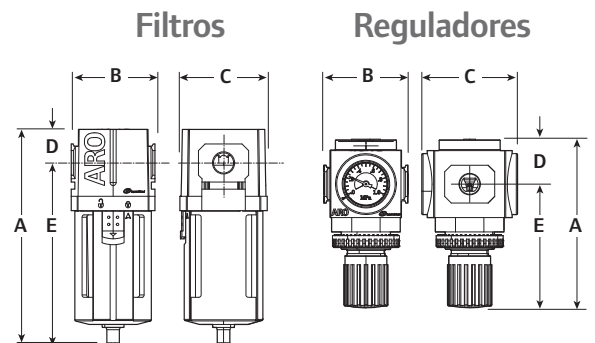


104339 Kit de
servicio del
lubricador

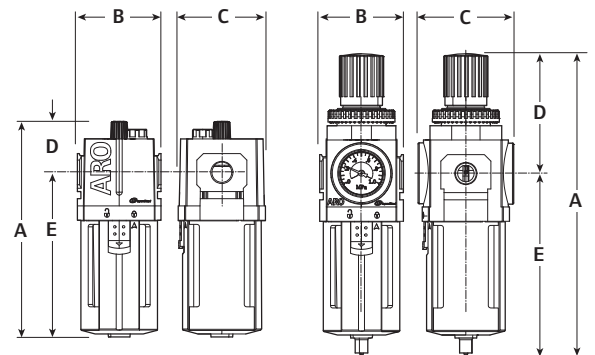
Filtros de aire, reguladores y lubricadores de la serie ARO-Flo

Dimensiones de la serie ARO-Flo

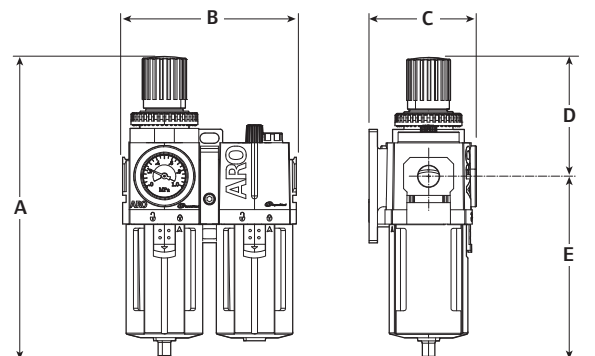
Producto	Ref.	Serie	Dimensiones (mm)				
			A	B	C	D	E
FILTROS	F351B1-400	1000	110	40	46	20	90
	F351B1-421		127	40	46	20	107
	F352C1-400	1500	157	56	57	25	132
	F352C1-411		179	56	57	25	154
	F353D1-400	2000	179	70	73	28	151
	F353D1-411		201	70	73	28	173
	F353E1-400		179	76	73	28	151
	F353E1-411	3000	201	76	73	28	173
	F354E1-410		252	90	98	38	214
	F354F1-410		252	90	98	38	214
FILTRO COALESCENTE	F353D2-311	2000	218	70	73	45	173
	F354E2-311	3000	292	90	98	55	237
	F354F2-311		292	90	98	55	237
REGULADOR	R371B1-600	1000	91	40	74	24	67
	R372C1-600	1500	121	56	79	32	89
	R373D1-600	2000	140	70	80	37	103
	R373E1-600		140	76	80	37	103
	R374E1-600	3000	184	90	104	51	133
	R374F1-600		184	90	104	51	133
LUBRICADOR	L361B1-100	1000	128	40	46	42	86
	L361B1-120		128	40	46	42	86
	L362C1-100	1500	152	56	57	45	107
	L362C1-110		152	56	57	45	107
	L363D1-100	2000	180	70	73	43	137
	L363D1-110		182	70	73	43	139
	L363E1-100		180	76	73	43	137
	L363E1-110	3000	182	76	73	43	139
	L364F1-110		257	90	98	55	202
FILTRO/REGULADOR INTEGRADO	P391B4-600	1000	157	40	74	67	90
	P391B4-624		175	40	74	67	108
	P392C4-600	1500	207	56	79	86	121
	P392C4-614		229	56	79	86	143
	P393D4-600	2000	253	70	80	100	153
	P393D4-614		276	70	80	100	176
	P393E4-600		253	76	80	100	153
	P393E4-614		276	76	80	100	176
	P394F4-610	3000	347	90	104	133	214
UNIDAD COMBINADA DE 2 ELEMENTOS	C381B1-600	1000	157	80	80	67	90
	C382C1-600	1500	209	112	84	86	123
	C383D1-600	2000	252	145	90	100	152
	C383E1-600		252	145	90	100	152
	C384F1-610	3000	351	186	109	133	218
UNIDAD COMBINADA DE 3 ELEMENTOS	C381B1-821	1000	149	120	80	42	107
	C382C1-811	1500	199	168	84	45	154
	C383D1-811	2000	216	221	90	43	173
	C383E1-811		216	221	90	43	173
	C384F1-811	3000	292	282	109	55	237



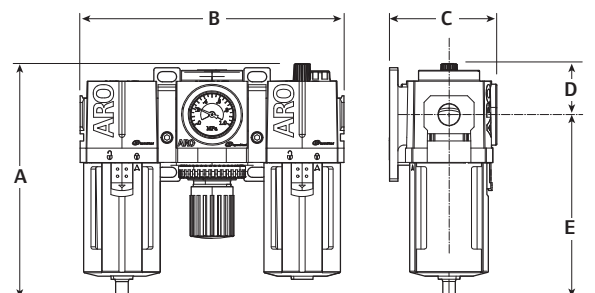
Lubricadores Filtros/reguladores integrados



Unidades combinadas de dos elementos



Unidades combinadas de tres elementos

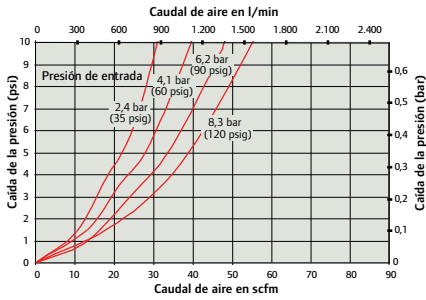


Filtros de aire, reguladores y lubricadores de la serie ARO-Flo

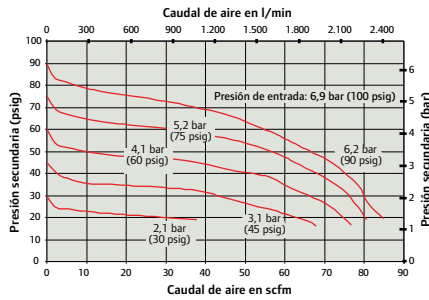
Diagramas de la serie ARO-Flo

Serie 1000

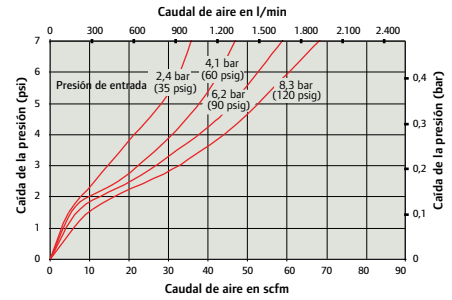
Filtro: prueba de caída de presión (1/4")



Regulador: prueba de caída de presión (1/4")

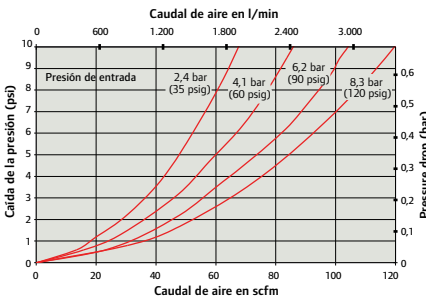


Lubricador: prueba de caída de presión (1/4")

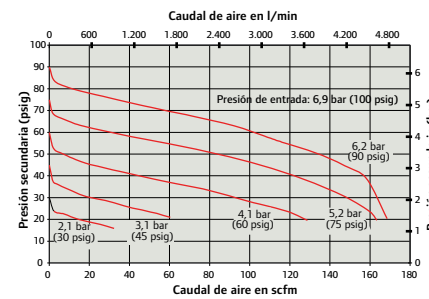


Serie 1500

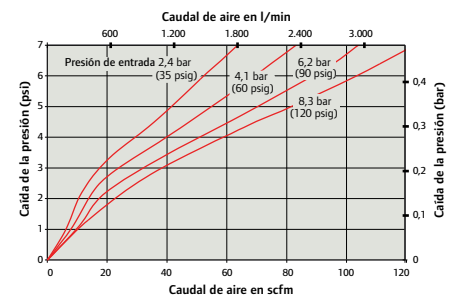
Filtro: prueba de caída de presión (3/8")



Regulador: prueba de caída de presión (3/8")

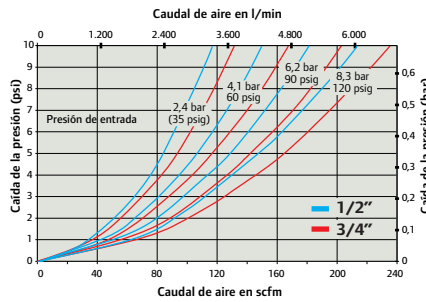


Lubricador: prueba de caída de presión (3/8")

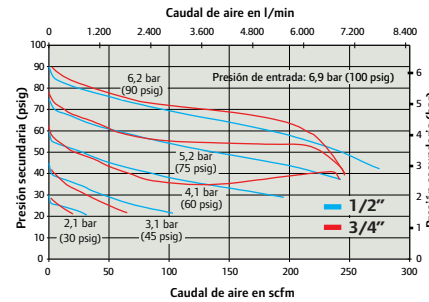


Serie 2000

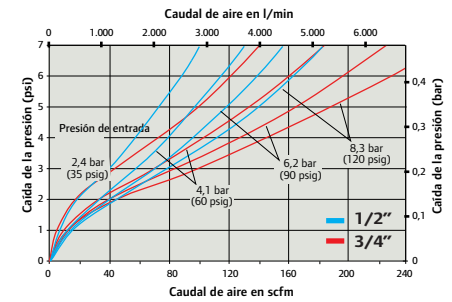
Filtro: prueba de caída de presión (1/2" y 3/4")



Regulador: prueba de caída de presión (1/2" y 3/4")

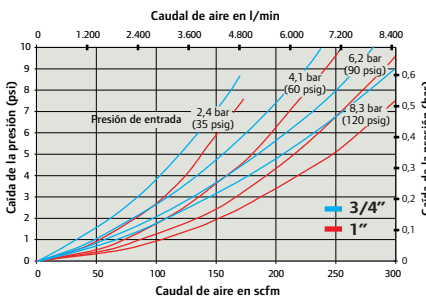


Lubricador: prueba de caída de presión (1/2" y 3/4")

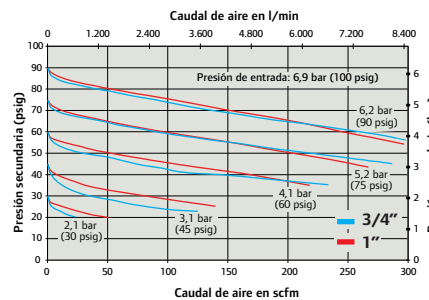


Serie 3000

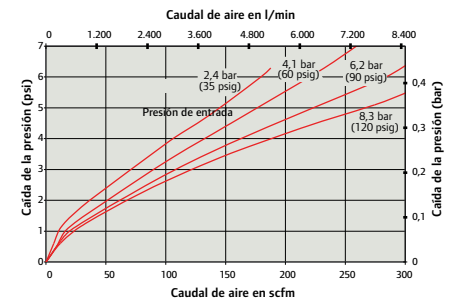
Filtro: prueba de caída de presión (3/4" y 1")



Regulador: prueba de caída de presión (3/4" y 1")



Lubricador: prueba de caída de presión (1")

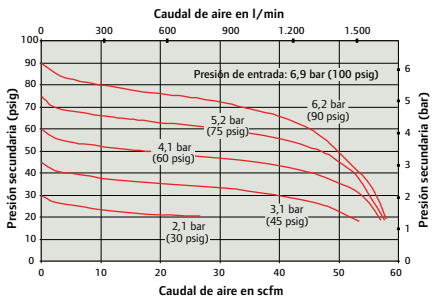


Filtros de aire, reguladores y lubricadores de la serie ARO-Flo

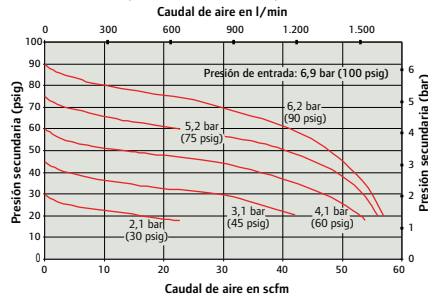
Diagramas de la serie ARO-Flo

Serie 1000

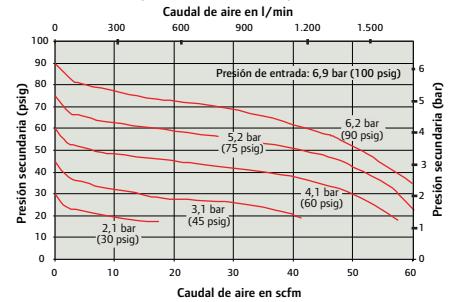
Filtro/regulador integrado: prueba de caída de presión (1/4")



F+R+L: prueba de caída de presión (1/4")

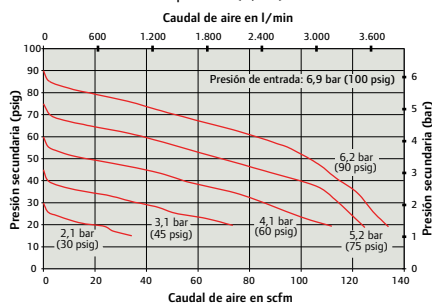


F+R+L: prueba de caída de presión (1/4")

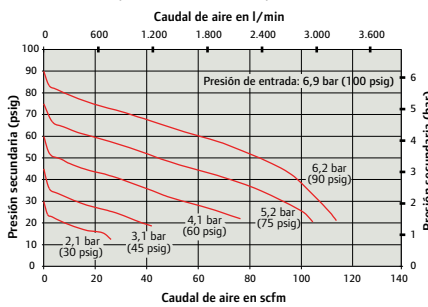


Serie 1500

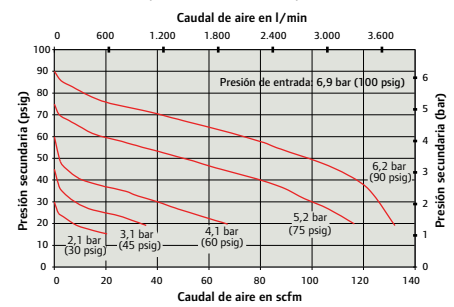
Filtro/regulador integrado: prueba de caída de presión (3/8")



F+R+L: prueba de caída de presión (3/8")

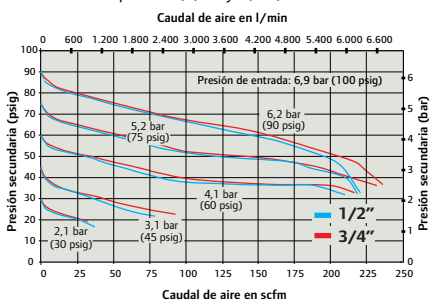


F+R+L: prueba de caída de presión (3/8")

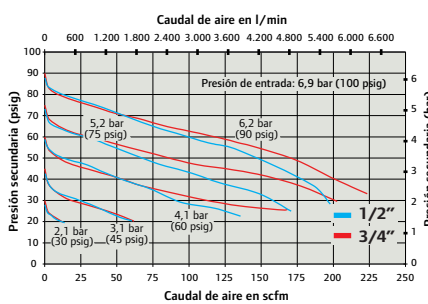


Serie 2000

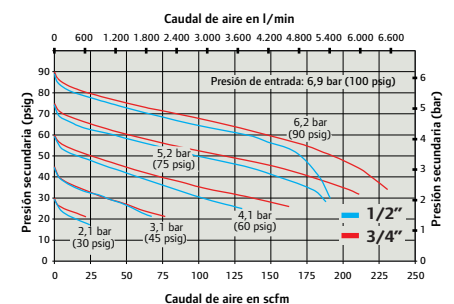
Filtro/regulador integrado: prueba de caída de presión (1/2" y 3/4")



F+R+L: prueba de caída de presión (1/2" y 3/4")

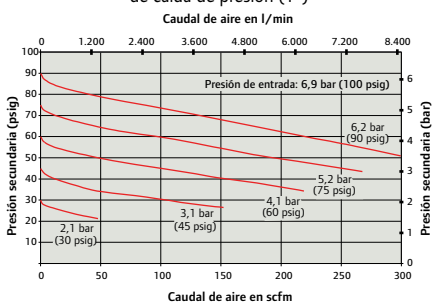


F+R+L: prueba de caída de presión (1/2" y 3/4")

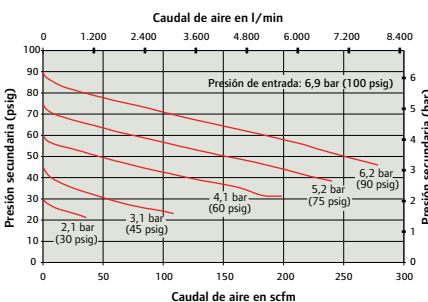


Serie 3000

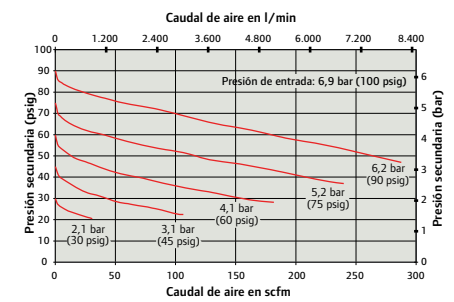
Filtro/regulador integrado: prueba de caída de presión (1")



F+R+L: prueba de caída de presión (1")



F+R+L: prueba de caída de presión (1")



Filtros de aire, reguladores y lubricadores de la serie Super Duty

Filtros Super Duty

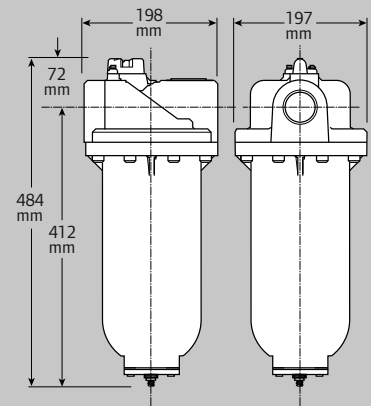
- Elemento de filtro de alto caudal con filtración de 5 micras.
- Indicador de diferencial de presión para conocer el momento idóneo de sustitución del elemento filtrante.
- Sólidas carcasas de aluminio fundido para soportar las presiones de funcionamiento de hasta 20,7 bar (300 psig). Presión de suministro máxima limitada a 10,3 bar (150 psig) con indicador de presión.
- Todos los filtros cuentan con componentes internos de acero y juntas de fluorocarbono. Filtro de polietileno/polipropileno.
- Peso: 8,7 kg (todos los modelos).

Ref.		Caudal máx. (m ³ /min)	Capacidad del vaso (litros)	Material del vaso y tipo de purgador
Filtro de aire de serie				
F355G1-411	1 1/4" BSP	27,5 ⁽¹⁾	0,37	Aluminio/automático
F355H1-411	1 1/2" BSP	36,2 ⁽¹⁾	0,37	Aluminio/automático
F355J1-411	2" BSP	39,6 ⁽¹⁾	0,37	Aluminio/automático
F35571-411	1 1/4" NPT	27,5 ⁽¹⁾	0,37	Aluminio/automático
F35581-411	1 1/2" NPT	36,2 ⁽¹⁾	0,37	Aluminio/automático
F35591-411	2" NPT	39,6 ⁽¹⁾	0,37	Aluminio/automático

(1) Presión de entrada a 10,3 bar (150 psig). Caída de presión de 0,3 bar (5 psig).
Temperatura de funcionamiento: 0 - 65°C.



F355H1-411



Piezas de repuesto

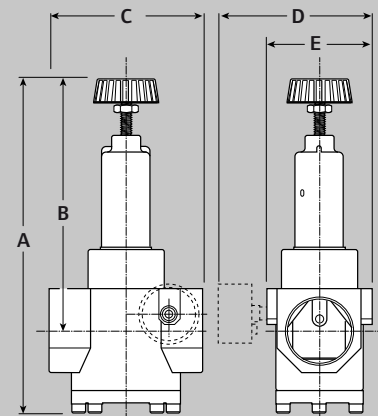
Ref.	Descripción
104510	Filtro de 5 micras
104508	Purgador automático
104511	Indicador de diferencial de presión

Reguladores Super Duty

- Capacidad de alto caudal.
- Diseño equilibrado de la válvula para unas características de regulación excelentes.
- Presión máxima de entrada de 20,7 bar (300 psig).
- Dos conexiones para manómetro de 1/4" NPT de serie y/o una conexión de salida adicional. El manómetro se debe solicitar por separado.
- Tapa, pistón y cuerpo de regulador de zinc. Conjunto de la válvula de latón, nitrilo y acetil. Juntas de nitrilo.
- Peso: modelos R375G1-100 y R37571-100: 2,7 kg. Otros modelos: 4,9 kg
- Conexión de manómetro de 1/4" opcional, 0-11 bar (0-160 psig), ref. 104502.



R375H1-100




Dimensiones en mm

Ref.	A	B	C	D	E
R375G1-100 y R37571-100	262	219	109	109	67
R375H1-100 y R37581-100	302	231	135	135	91
R375J1-100 y R37591-100	302	231	135	135	91



104502 Manómetro opcional, carcasa de acero con lente de cristal.

Ref.		Caudal máx. (m ³ /min)	Rango de ajuste de la presión
Reguladores de aire de serie			
R375G1-100	1 1/4" BSP	22,6 ⁽²⁾	0-8,5 bar (0-125 psig)
R375H1-100	1 1/2" BSP	34,0 ⁽³⁾	
R375J1-100	2" BSP	34,0 ⁽³⁾	
R37571-100	1 1/4" NPT	22,6 ⁽²⁾	0-8,5 bar (0-125 psig)
R37581-100	1 1/2" NPT	34,0 ⁽³⁾	
R37591-100	2" NPT	34,0 ⁽³⁾	

(2) Presión de entrada a 6,9 bar (100 psig), presión secundaria de 5,5 bar (80 psig).
(3) Presión de entrada a 6,9 bar (100 psig), presión secundaria de 5,9 bar (85 psig).

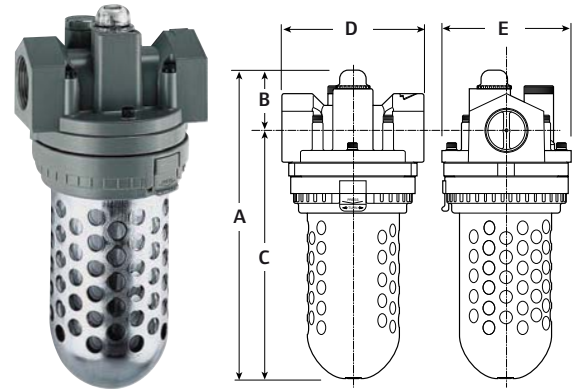
Temperatura de funcionamiento: 0 - 65°C.

Filtros de aire, reguladores y lubricadores de la serie Super Duty

Lubricadores Super Duty

- Visor de goteo de panorámica completa.
- El filtro de tubo de tipo sifón proporciona un lubricante limpio aguas abajo.
- Alimentación de aceite ajustable.
- Vaso transparente de serie con protector de metal.
- Se puede llenar con el circuito presurizado presión máxima de entrada de 13,8 bar.
- Cuerpo del lubricador de zinc. Juntas de fluorocarbono. Visor de goteo de nailon.
- L365J1-110 y L36591-110: 4,6 kg. Otros modelos: 4,3 kg

L365H1-110



Tratamiento del aire

Ref.		Caudal máx. (m³/min)	Capacidad del vaso (litros)	Material del vaso
Lubricadores de aire de serie				
L365G1-110	1 1/4" BSP	26,2 ⁽⁴⁾	0,77	Metal/transparente
L365H1-110	1 1/2" BSP	26,2 ⁽⁴⁾	0,77	Metal/transparente
L365J1-110	2" BSP	33,6 ⁽⁴⁾	0,77	Metal/transparente
L36571-110	1 1/4" NPT	26,2 ⁽⁴⁾	0,77	Metal/transparente
L36581-110	1 1/2" NPT	26,2 ⁽⁴⁾	0,77	Metal/transparente
L36591-110	2" NPT	33,6 ⁽⁴⁾	0,77	Metal/transparente

Dimensiones en mm

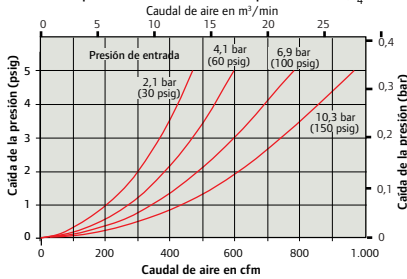
Ref.	A	B	C	D	E
L365G1-110 y L36571-110	295	58	237	140	127
L365H1-110 y L36581-110	295	58	237	140	127
L365J1-110 y L36591-110	311	66	245	140	127

(4) Presión de entrada a 8 bar (120 psig). Caída de presión de 0,3 bar (5 psig). Temperatura de funcionamiento: 0 - 65°C.

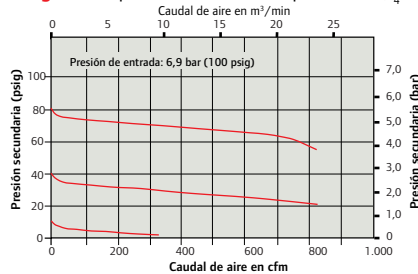
Diagramas de la serie Super Duty

Serie 1 1/4"

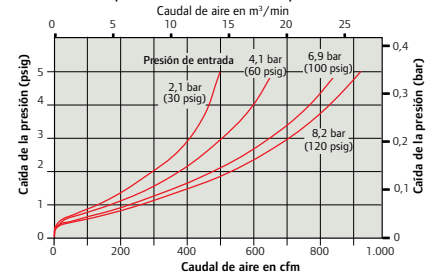
Filtro: prueba de caída de la presión (1 1/4")



Regulador: prueba de caída de la presión (1 1/4")

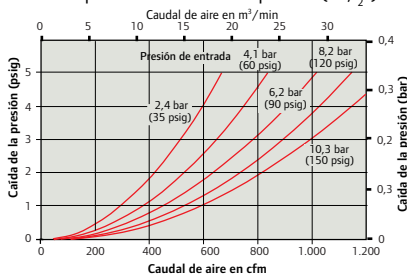


Lubricador: prueba de caída de la presión (1 1/4")

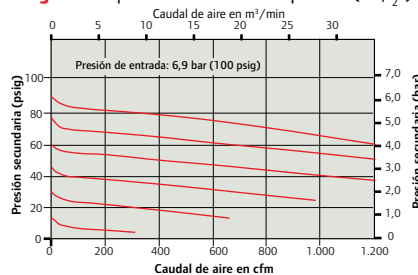


Serie 1 1/2"

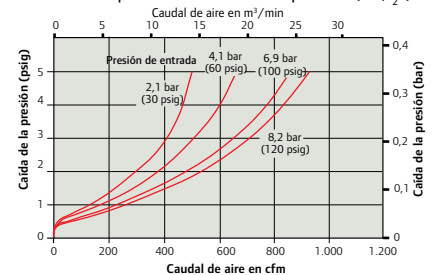
Filtro: prueba de caída de la presión (1 1/2")



Regulador: prueba de caída de la presión (1 1/2")

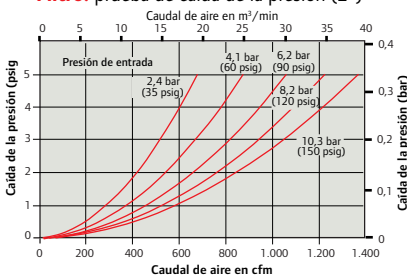


Lubricador: prueba de caída de la presión (1 1/2")

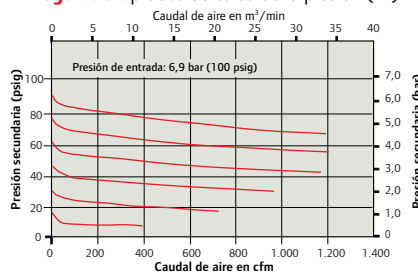


Serie 2"

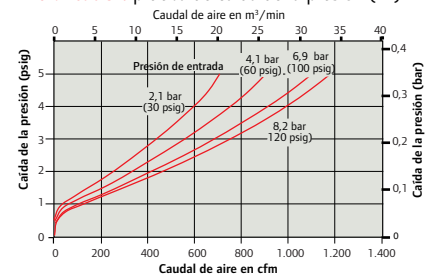
Filtro: prueba de caída de la presión (2")



Regulador: prueba de caída de la presión (2")



Lubricador: prueba de caída de la presión (2")



Productos especiales para la red de aire

Reguladores Dial-Air™

Estos reguladores incluyen un dial de ajuste transparente no ascendente y calibrado por presión que permite ajustar el dial de cualquier presión secundaria. Si se requiere un manómetro con fines de supervisión, se ofrecen dos conexiones de manómetro de 1/4": no obstante, se suelen utilizar como conexión de salida adicional. En un giro inferior a 270° se puede ajustar el dial completo del rango de presión secundaria. Esta función resulta especialmente útil si la presión secundaria debe modificarse con frecuencia.

- Tapa y cuerpo del regulador de zinc. Pistón de acetileno (R21) o zinc (R31 y 41). Conjunto de la válvula de latón, nitrilo y acetileno. Juntas de nitrilo.
- Presión máxima de entrada a 20,7 bar (300 psig): rango de ajuste la presión de 0 a 11 bar (0-160 psi).

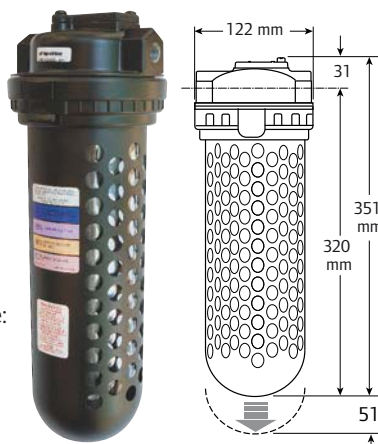


Ref.		Caudal máx. (l/min)	Dimensiones (mm)	
			A	B
R21-C2-000-29	1/4" BSP	3300 ⁽¹⁾	104	81
R21-C4-000-29	1/2" BSP	5520 ⁽¹⁾	104	81
R21-C6-000-29	3/4" BSP	6240 ⁽¹⁾	104	81
R31-C8-000-29	1" BSP	18300 ⁽²⁾	132	109
R31-CA-000-29	1 1/4" BSP	19800 ⁽²⁾	132	109
R41-CC-000-29	2" BSP	45300 ⁽²⁾	173	135

(1) Presión de entrada a 6,9 bar (100 psig). Presión secundaria de 6,0 bar (90 psig).
 (2) Presión de entrada a 6,9 bar (100 psig). Presión secundaria de 5,5 bar (80 psig).
 Temperatura de funcionamiento: 0 - 65°C.

Secador químico

- Vaso de policarbonato con protector de metal.
- Punto de rocío de -43°.
- Regeneración del desecante: +117°C.
- Sustitución del desecante: **DRP-85-059** (paquete de 8).



Ref.		Caudal a 7 bar (l/s)	Presión máx. (bar)	Peso (kg) *
X03-C2-A29	1/4" BSP	4,7	10,3	3,4

* Con desecante.

Lubricadores en línea

- Cuerpo del lubricador de aluminio. Juntas de nitrilo.
- Presión máxima de entrada de 13,8 bar (200 psig).

Lubricadores intermitentes: se suministra aceite cada vez que se activa el aire. Requieren un caudal de aire intermitente o cíclico para un funcionamiento correcto. Ofrecen un rendimiento óptimo cuando se instalan cerca de la herramienta.

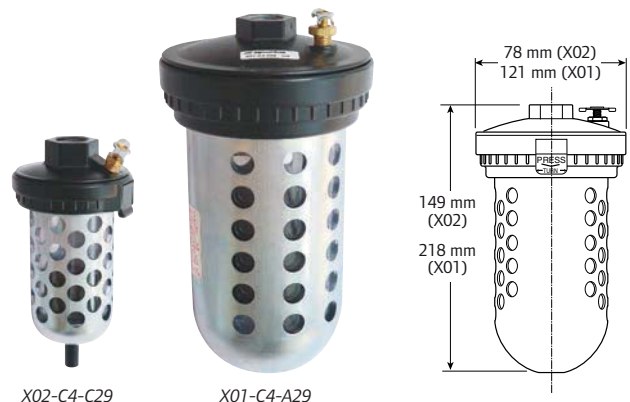


Ref.		Caudal máx. (l/min)	Capacidad del vaso (litros)	Peso (kg)
Lubricadores en línea/alimentación constante				
L01-C2-A29	1/4" F x 1/4" F BSP	1.000	0,007	0,10
L01-C2-E29	1/4" F x 1/4" M BSP	1.000	0,007	0,10
L01-C3-A29	3/8" F x 1/8" M BSP	1.000	0,007	0,10
8LUB16C-A3	1" F x 1" F BSP	9900	0,30	0,95
16LUB16C-A3	1" F x 1" F BSP	9900	0,56	2,00
Lubricadores en línea/alimentación intermitente				
3LUB8	1/2" F x 1/2" F BSP	2820	0,11	0,45
6LUB12	3/4" F x 3/4" F BSP	2820	0,20	0,70
8LUB12-A3	3/4" F x 3/4" F BSP	4920	0,30	0,95
16LUB16-A3	1" F x 1" F BSP	9900	0,56	2,00

* Temperatura máx. de funcionamiento: 175°C

Purgadores automáticos

- Sin conexión eléctrica: fáciles de instalar.
- Anillo de la abrazadera de fácil desconexión para facilitar la extracción del vaso durante el mantenimiento.
- Vaso transparente con protector de metal de serie.
- Conexión de la red de aire de 1/2".



Ref.	Capacidad del vaso (ml)	Capacidad a 6,9 bar (l/h)	Presión máx. (bar)	Peso (kg)
X02-C4-C29	148	300	10,3	0,6
X01-C4-A29	950	570	10,3	2,1

Reductores de rosca

Reductor de rosca macho-macho: acero



Ref.	Ø M1	Ø M2	Cantidad
36020	1/4"	1/8"	5
36011	1/4"	1/4"	5
36021	3/8"	1/4"	5
36012	3/8"	3/8"	5
36031	1/2"	1/4"	5
36022	1/2"	3/8"	5
36013	1/2"	1/2"	5
36023	3/4"	1/2"	5
36014	3/4"	3/4"	5
36024	1"	3/4"	5
36015	1"	1"	5

Reductor de rosca macho-hembra: acero



Ref.	Ø M	Ø F	Cantidad
36040	1/4"	1/8"	5
36050	3/8"	1/8"	5
36041	3/8"	1/4"	5
36051	1/2"	1/4"	5
36042	1/2"	3/8"	5
36052	3/4"	3/8"	5
36043	3/4"	1/2"	5

Reductor de rosca hembra-macho: acero



Ref.	Ø F	Ø M	Cantidad
36060	1/4"	1/8"	5
36061	3/8"	1/4"	5
36062	1/2"	3/8"	5
36063	3/4"	1/2"	5

Reductor de rosca hembra-hembra: acero



Ref.	Ø F1	Ø F2	Cantidad
36080	1/4"	1/8"	5
36231	1/4"	1/4"	5
36081	3/8"	1/4"	5
36232	3/8"	3/8"	5
36082	1/2"	3/8"	5
36233	1/2"	1/2"	5
36083	3/4"	1/2"	5

BSPP = rosca paralela hembra BSP.
BSPT = rosca cónica macho BSP.

Adaptadores de espiga

Acero



Ref.	Ø M	Ø H	Cantidad
35006	1/4"	6	1
35007	1/4"	7	5
35008	1/4"	8	1
35010	1/4"	10	5
35012	1/4"	12	5
35013	1/4"	13	1
35107	3/8"	7	5
35108	3/8"	8	5
35110F	3/8"	10	5
35113	3/8"	13	1
36208	1/2"	8	1
36211	1/2"	11	1
36213	1/2"	13	1
36221	1/2"	16	5
36222	1/2"	19	5

Acero parkerizado



Ref.	Ø M	Ø H	Cantidad
Rosca BSPT			
R-78	1/4"	7	5
R-108	1/4"	10	5
R-138	1/4"	13	5
R-1012	3/8"	10	5
R-1312	3/8"	13	5
R-1615	1/2"	16	5
R-1920	3/4"	19	5
R-2526	1"	25	5
Rosca NPT			
RB-108	1/4"	10	5
RB-1312	3/8"	13	5
RB-1615	1/2"	16	5
RB-1920	3/4"	19	5

Regulador de la herramienta

Acero



Ref.	
326-250	1/4" NPTF x 1/4" NPTM

Racores universales Swivel-It™

Rotación bidireccional de 360°: aumenta la productividad y la comodidad del operador.



Ref.		Caudal máximo (l/s)
Aluminio y acero/caudal ajustable		
ASA-1/4	1/4" NPT	11,8
Material compuesto y acero		
ASC-1/4	1/4" NPT	15,5
Aluminio y acero		
AS-3/8	3/8" NPT	21,2
AS-1/2	1/2" NPT	28,3

Válvulas de aguja de control del aire

Material compuesto.
Roscas hembra.
Presión máxima de funcionamiento: 13,8 bar.
Temperatura de funcionamiento: 0-90°C.



Ref.	
104104-N02	1/4" NPT(F)
104104-N03	3/8" NPT(F)
104104-N04	1/2" NPT(F)
104104-N06	3/4" NPT(F)

Conectores y enchufes rápidos

Enchufes rápidos serie IB con cuerpo de material compuesto

- Caudal alto: hasta tres veces más de caudal que otros acoples de latón corriente. Permiten que la herramienta respire para lograr un máximo rendimiento.
- Una vida útil sin fugas hasta cinco veces superior: sellado en el tapón de punta y en la válvula.
- Cuerpo de gran duración que absorbe las vibraciones: para soportar la instalación directa en la herramienta.
- A prueba de golpes y resistentes a choques; no permiten un uso inadecuado.
- Fabricados con un compuesto que no daña las superficies: evita arañazos en los equipos.
- Antiestáticos y sin silicona: perfectos para usarse en talleres de pintura.
- Mayor comodidad gracias a los acoples con botón de liberación.
- Los acoples de seguridad permiten purgar la manguera antes de la desconexión.

Perfil ISO 6150B – MIL-C4109



Diámetro Ø 6 mm (1/8")		Conector (BSP)	Acople de seguridad de inserción-extracción Cuerpo negro	Botón/ acople normal Cuerpo azul/botón plateado	Botón/ acople de seguridad Cuerpo negro/botón azul	
			16 bar máx. – Caudal 15 l/s⁽¹⁾	12 bar máx. – Caudal 13 l/s⁽¹⁾		
	Rosca macho	1/4" BSP 3/8" BSP 1/2" BSP	IB6NMC2 IB6NMC3 —	IBS6CCMC2 IBS6CCMC3 IBS6CCMC4	IBN6CMC2 IBN6CMC3 IBN6CMC4	
		Rosca hembra	1/4" BSP 3/8" BSP 1/2" BSP	IB6NFC2 IB6NFC3 —	IBS6CCFC2 IBS6CCFC3 IBS6CCFC4	IBN6CFC2 IBN6CFC3 IBN6CFC4
			Para manguera	Ø 6 mm Ø 8 mm Ø 10 mm	IB6NH06 IB6NH08 IB6NH10	IBS6CCH06 IBS6CCH08 IBS6CCH10

Diámetro Ø 8 mm (3/8")		Conector (BSP)	Acople de seguridad de inserción-extracción Cuerpo negro	Botón/ acople normal Cuerpo azul/botón plateado	Botón/ acople de seguridad Cuerpo negro/botón azul	
			16 bar máx. – Caudal 30 l/s⁽¹⁾	12 bar máx. – Caudal 33 l/s⁽¹⁾		
	Rosca macho	1/4" BSP 3/8" BSP 1/2" BSP	IB8NMC2 IB8NMC3 IB8NMC4	— IBS8CCMC3 IBS8CCMC4	— IBN8CMC3 IBN8CMC4	
		Rosca hembra	1/4" BSP 3/8" BSP 1/2" BSP	IB8NFC2 IB8NFC3 IB8NFC4	— IBS8CCFC3 IBS8CCFC4	— IBN8CFC3 IBN8CFC4
			Para manguera	Ø 8 mm Ø 10 mm Ø 13 mm	IB8NH08 IB8NH10 IB8NH13	— IBS8CCH08 IBS8CCH10 IBS8CCH13



Diámetro Ø 11 mm (1/2")		Conector (BSP)	Acople de seguridad de inserción-extracción Cuerpo negro	Diámetro Ø 11 mm (1/2")	Conector (NPT)	Acople de seguridad, paso total Acero	
			16 bar máx. – Caudal nominal 70 l/s⁽¹⁾	20 bar máx. – Caudal nominal 71 l/s⁽¹⁾			
	Rosca macho	3/8" BSP 1/2" BSP 3/4" BSP	IB11NMC3 IB11NMC4 —	IBS11CCMC3 IBS11CCMC4 IBS11CCMC6	— 23904-310 23904-410	— 23204-014 23204-015	
		Rosca hembra	3/8" BSP 1/2" BSP 3/4" BSP	IB11NFC3 IB11NFC4 —	IBS11CCFC3 IBS11CCFC4 IBS11CCFC6	— 23904-003 23904-400	— 23204-005 23204-400
			Para manguera	10 mm 13 mm 16 mm 19 mm	IB11NH10 IB11NH13 IB11NH16 IB11NH19	— 23904-520 — —	23204-005 23204-025 23204-026

(1) Medición de 6 bar (87 psig) en la entrada, con una caída de presión del 10% según el estándar del sector.

Conectores y enchufes rápidos

Acoples y accesorios

Perfil EURO 7,2 - 7.4



Diámetro Ø 7,2 7,4 mm		Conector (BSP)	Acople normal de inserción-extracción Cuerpo gris	Acople de seguridad de inserción-extracción Cuerpo negro	Botón/ acople de seguridad Cuerpo negro/botón verde
		16 bar máx. – Caudal 25 l/s⁽¹⁾			12 bar máx. – Caudal 30 l/s⁽¹⁾
	Rosca macho	1/4" BSP	77NMC2	7N7CCMC2	757CCMC2
		3/8" BSP	77NMC3	7N7CCMC3	757CCMC3
		1/2" BSP	77NMC4	7N7CCMC4	757CCMC4
	Rosca hembra	1/4" BSP	77NFC2	7N7CCFC2	757CCFC2
		3/8" BSP	77NFC3	7N7CCFC3	757CCFC3
		1/2" BSP	77NFC4	7N7CCFC4	757CCFC4
	Para manguera	Ø 6 mm	77NH06	7N7CCH06	757CCH06
		Ø 8 mm	77NH08	7N7CCH08	757CCH08
		Ø 10 mm	77NH10	7N7CCH10	757CCH10
		Ø 13 mm	77NH13	7N7CCH13	757CCH13

Perfil ARO

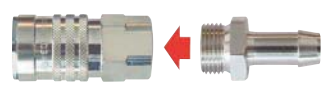


Diámetro Ø 6 mm (1/4")		Conector (BSP)	Botón/acople normal (BSP) Cuerpo gris/botón dorado	Botón/acople de seguridad (BSP) Cuerpo negro/botón amarillo	Conector (NPT)	Acople normal (NPT) Acero
		12 bar máx. – Caudal 17 l/s (de serie) - 13 l/s (seguridad)⁽¹⁾			20 bar máx. – Caudal 8,5 l/s⁽¹⁾	
	Rosca macho	1/4"	AN6CMC2	AS6CMC2	2608	210-212
		3/8"	AN6CMC3	AS6CMC3	—	210-213
		1/2"	—	AN6CMC4	AS6CMC4	—
	Rosca hembra	1/4"	AN6CMFD2	AN6CFC2	2609	210-B
		3/8"	AN6CMF3	AN6CFC3	—	—
		1/2"	—	AN6CFC4	AS6CFC4	—
	Para manguera	6 mm	AN6CH06	AN6CH06	39046	210-022
		8 mm	AN6CH08	AN6CH08	39047	—
		10 mm	AN6CH10	AN6CH10	22238	210-215

Perfil 1300/1800



		Conector (BSP)	Acople normal Acero			Conector (BSP)	Acople normal Acero		
		30 bar máx. – Caudal 23 l/s⁽¹⁾				30 bar máx. – Caudal 61 l/s⁽¹⁾			
	Rosca macho	1/4" BSP	13210N	—		Rosca macho	1/4" BSP	18110	—
		3/8" BSP	13220	1300A			3/8" BSP	18210N	—
		1/2" BSP	13410	1300			1/2" BSP	18220	1800A
	Rosca hembra	3/8" BSP	—	1300B		3/4" BSP	18230	—	
		6 mm	13006	1300 + 1306 ⁽²⁾		1/4" NPT	18405	—	
		8 mm	13008	1300 + 1308 ⁽²⁾		3/8" NPT	18410	1800	
	Para manguera	10 mm	13010	1300 + 1310 ⁽²⁾		Rosca hembra	1/2" NPT	—	1800B
		12 mm	13012	1300 + 1312 ⁽²⁾			3/4" NPT	—	1800C
							6 mm	18006	—
							8 mm	18008	—
							10 mm	18010	1800 + 1810 ⁽²⁾
							12 mm	18012	1800 + 1812 ⁽²⁾
					16 mm	18016	1800 + 1816 ⁽²⁾		
					19 mm	18019	1800 + 1819 ⁽²⁾		



(1) Medición de 6 bar (87 psig) en la entrada, con una caída de presión del 10% según el estándar del sector.
 (2) Los conectores permiten la instalación de un acople en una manguera (consulte la ilustración superior).

Mangueras, silenciadores y pistolas de soplado

Mangueras de espiral y bobinas de manguera

La línea de mangueras de Ingersoll Rand está homologada para un rendimiento neumático óptimo, incluso en los entornos de taller y las aplicaciones más exigentes.

Mangueras de espiral de poliuretano

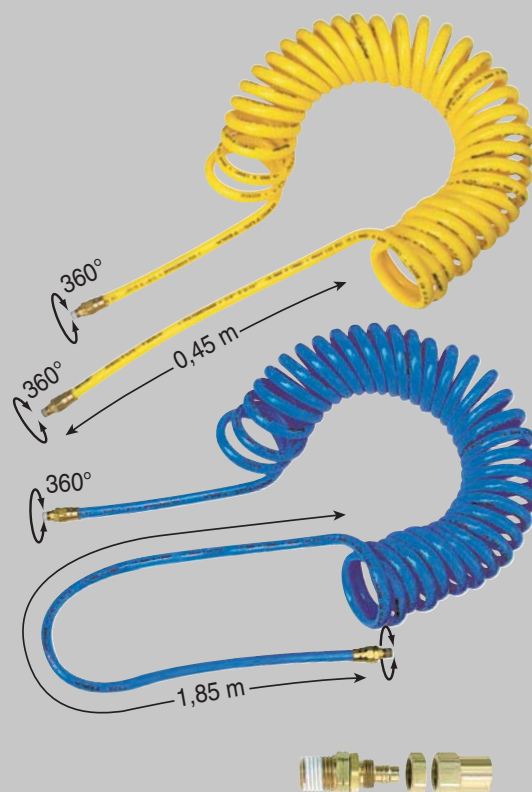
Ref.	Diámetro int. de la manguera (mm)	Rácores macho: rosca NPT (pul.)	Longitud de la manguera (m)	Longitud de trabajo (m)	Longitud compacta (m)
Manguera amarilla					
34102	6	1/4	3	2,5	0,15
34202	6	1/4	6	5	0,31
34302	6	1/4	9	8	0,43
35102	8	1/4	3	2,5	0,14
35202	8	1/4	6	5	0,30
35302	8	1/4	9	8	0,46
IR36103	9,5	1/4	3	2,5	0,15
IR36203	9,5	1/4	6	5	0,34
IR36303	9,5	1/4	9	8	0,52
IR36102	9,5	3/8	3	2,5	0,15
IR36202	9,5	3/8	6	5	0,34
IR36302	9,5	3/8	9	8	0,52
IR37102	13	1/2	3	2,5	0,16
IR37202	13	1/2	6	5	0,38
Manguera azul					
IR36713	9,5	3/8	6	5	0,34
IR36715	9,5	3/8	9	7,5	0,52

* Rango de temperatura: de -40 a +38°C. Presión de funcionamiento: 8 bar a 24°C.

Mangueras de espiral de nailon

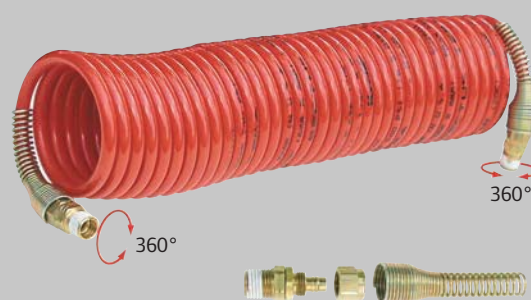
Ref.	Diámetro int. de la manguera (mm)	Rácores macho: rosca NPT (pul.)	Longitud de la manguera (m)	Longitud de trabajo (m)	Longitud compacta (m)
Manguera roja					
12-20301	6	1/4	3,5	3,0	0,15
12-20302	6	1/4	7,5	6,5	0,31
33130	6	Sin rácores	30	27	1,15
12-20307	8	1/4	3,5	3,0	0,15
12-20308	8	1/4	7,5	6,5	0,23
12-20313	9,5	1/4	3,5	3,0	0,13
12-20314	9,5	1/4	7,5	6,0	0,25
12-20319	9,5	3/8	7,5	6,0	0,25
33230	9,5	Sin rácores	30	26	0,97
12-20324	13	1/2	3,5	2,7	0,13
12-20325	13	1/2	7,5	5,5	0,23
33330	13	Sin rácores	30	23	0,89
33410	19,5	3/4	7,5	5,2	0,23
12-20332	19,5	3/4	15	10,7	0,41
33430	19,5	Sin rácores	30	21,5	0,79
33530	25,4	Sin rácores	30	19,8	0,87

* Rango de temperatura: de -25 a +75°C. Presión de funcionamiento: 13 bar a 20°C.



Kits de rácores para mangueras de poliuretano

Ref.	Tamaño de la rosca (pul.)	Ø int. de la manguera (mm)
06368	1/4	6
06369	1/4	8
06370	3/8	9,5
06372	1/2	13



Kits de rácores para mangueras de nailon

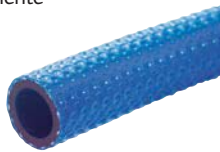
Ref.	Tamaño de la rosca (pul.)	Ø int. de la manguera (mm)
33002	1/4	6
330025	1/4	8
33008	1/4	9,5
33003	3/8	9,5
33004	1/2	13
33005	3/4	19,5
33006	3/4	25,4
33007	1	25,4

Mangueras, silenciadores y pistolas de soplado



Manguera redonda de PVC de gran calidad, bobina de 30 m

- Cubierta exterior resistente a los roces; excelente resistencia a los pliegues.
- Ligera y ultra flexible.
- Resiste a una amplia variedad de productos químicos.
- Rango de temperatura de -20 a +65°C.



Ref.	Diámetro interno (mm)	Diámetro externo (mm)	Presión de rotura (bar)	Presión de trabajo a 20°C * (bar)
RH-6	6	11	74	18
RH-8	8	13	65	15
RH-10	10	14	54	13
RH-12	13	17	44	11
RH-16	16	21	44	11
RH-19	19	24	44	11

* Factor de seguridad 4:1.

Silenciadores

- Atenuación efectiva del sonido para un nivel de ruido reducido.
- La contrapresión baja proporciona una pérdida mínima de potencia.



Ref.	Rosca NPT (pul.)	Capacidad de caudal	Diámetro del cuerpo (mm)	Longitud total (mm)
MRV003A010-RP	1/8	Media	54	36
MRV015A010-RP	1/4	Alta	64	40
MRV040A010-RP	1/2	Media	79	52
M0V010AA-674	1/2	Alta	68	87
3BM-WM07	3/4	Media	182	56
3BM-A674	1	Alta	220	98
150BM-A674	1 1/4	Alta	107	85
SS350-A674	1 1/2	Alta	116	84
ST500-674	2	Media	122	70
SS800-A674	2 1/2	Alta	169	121



Conexiones flexibles para manguera

Ref.	Tamaño de la rosca (pul.)	Longitud de la manguera (mm)
33104	1/4 NPT	300
33204	3/8 NPT	300
33304	1/2 NPT	300

Abrazaderas de manguera



Ref.	Diámetro externo de la manguera (mm)	Unidades por envase
CO-0911	9-11	100
CO-1113	11-13	100
CO-1315	13-15	100
CO-1518	15-18	100
CO-1821	18-21	100
CO-2225	22-25	100

Pistolas de soplado de seguridad

Conformes a la normativa OSHA con la presión de salida reducida a 2 bar para una mayor seguridad del operador.

Ref. 94053

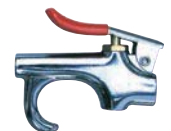
La punta de latón de la pantalla de aire produce una corriente de aire cónica alrededor de la corriente directa de aire central, lo que minimiza el efecto de retroceso de virutas o partículas. Presión máxima del aire: 6-7 bar. 1/4" BSP de entrada. Peso: 200 g.



Ref. 94054

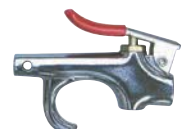
Para uso únicamente con boquillas de soplado. Presión máxima del aire: 6-7 bar. 1/4" BSP de entrada. Peso: 190 g.

- Boquilla de soplado, 150 mm de longitud, ref. 94055
- Boquilla de soplado, 450 mm de longitud, ref. 94056



Ref. 94057

Una pieza, construcción por fundición. Los orificios de ventilación anti-manipulación aumentan el caudal total de aire. Presión máxima del aire: 6-7 bar. 1/4" BSP de entrada. Peso: 190 g.



Ref. 94058

Pistola de soplado de seguridad en material compuesto con boquilla de soplado integrada. Presión máxima del aire: 10 bar. 1/4" BSP de entrada. Caudal máximo de aire: 6,4 l/s



Mangueras de aire

Accesorios para herramientas

Oferta de accesorios
ergonómicos que incluye
equilibradores, brazos de
reacción de par,
complementos y consumibles.



21-23

Equilibradores de
muelle

24-25

Brazos de reacción de
par

26-32

Bocas de impacto y
accesorios

33-35

Aceros para
herramientas
neumáticas

35-37

Accesorios para el
acondicionamiento de
superficies

38-39

Accesorios para
productos específicos

40-41

Equipos de control de
par

42

Lubricantes para
herramientas



Equilibradores de muelle de la serie B

Los equilibradores de muelle de la serie B se han diseñado para aumentar la productividad en cualquier situación en la que se requieran movimientos verticales repetitivos e instantáneos de carga fija. Compensan el peso de sus herramientas u otros equipos de fabricación y permiten al operador elevarlos o bajarlos con el mínimo esfuerzo.

Las series BIDS, BHD y BSD(L) incluyen el efecto "cero gravedad", que posibilita un esfuerzo casi nulo a la hora de reponer la carga en toda la extensión del cable. Experimente el efecto de una herramienta en equilibrio.



Información de producto de los equilibradores

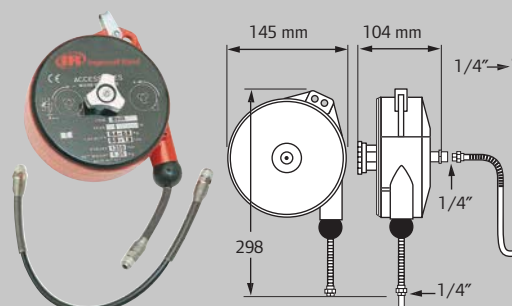
Equipo estándar/serie	Serie BHR	Serie BLD	Serie BMD	Serie BIDS	Serie BHD	Serie BSD(L)
Cable de acero inoxidable y guía de cable antifricción	●	●	●	●	●	●
Suspensión de seguridad auxiliar	●	●	●	●	●	●
Dispositivo ajustable de limitación de la carrera	●	●	●	●	●	●
Conjunto de tambor con muelle de inercia	●	●	●	●	●	●
Capacidad ajustable (por medio de un tornillo sin fin para las series BIDS, BHD y BSD)	●	●	●	●	●	●
Gancho de carga giratorio	—	—	—	Opción: OPTRI		
Freno de seguridad automático que se acciona en caso de rotura del muelle	—	—	●	●	●	●
Grillete superior para una mayor comodidad ⁽¹⁾	●	●	●	—	—	—
Suspensión superior giratoria con rodamiento de bolas y gancho de seguridad	—	—	—	●	●	●
Dispositivo de bloqueo para inmovilizar la carga a cualquier altura	—	—	●	●	●	●
Tambor cónico que gira en los rodamientos de bolas para un efecto de gravedad cero	—	—	—	●	●	●
Bloqueo del control desde el suelo opcional	—	—	—	—	Ref. BIL-7343	Ref. BIL-3224

(1) Para instalaciones a posteriori o sustituciones, utilice el BIL-23223 para la serie BLD, y el BIL-23224 para la serie BMD (BMDS, BMDLN y BMDLLN).

Equilibradores de manguera de la serie BHR

Ref.		SWL (kg)	Carrera de elevación (m)	 (kg)	Piezas de repuesto:	
Serie BHR					Muelle	Manguera
BHR-8	1/4"	0,4 - 0,8	1,3	1,5	BIL-333	BIL-291
BHR-15	1/4"	0,7 - 1,5	1,3	1,5	BIL-341	BIL-291
BHR-25	1/4"	1,2 - 2,5	1,3	1,5	BIL-358	BIL-291

BIL-457: tope de goma de repuesto.



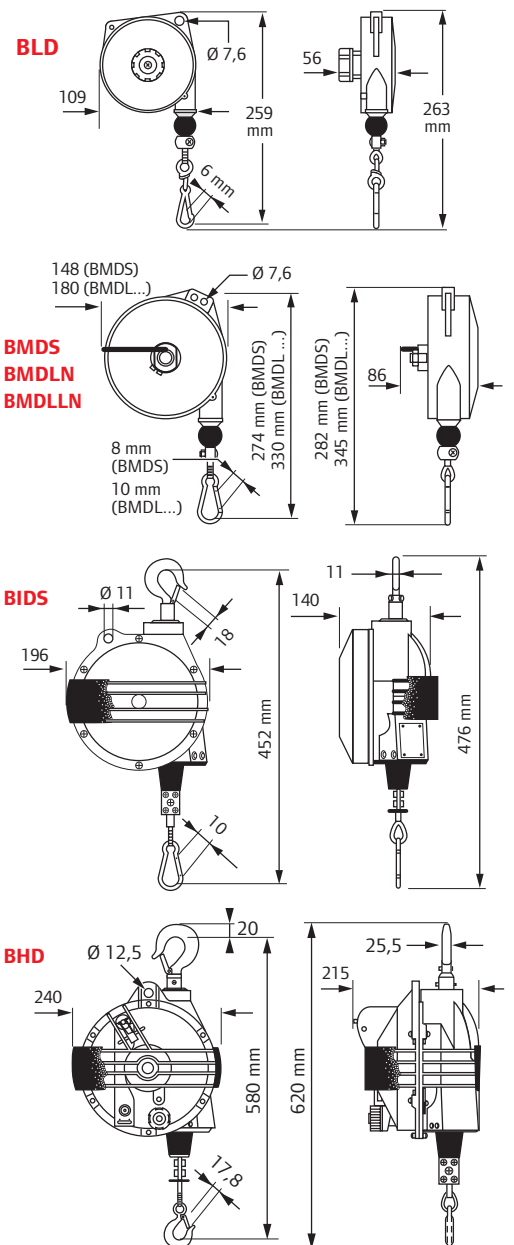
Equilibradores de muelle

Equilibradores de muelle

Equilibradores de cable para servicios ligeros y pesados:
capacidad de 0,4 kg a 65 kg



Ref.	SWL (kg)	Carrera máx. (m)	(kg)	Piezas de repuesto:		
Serie BLD: servicios ligeros				Cable (2)	Pestillo	Muelle
BLD-1	0,4 - 1,0	1,6	0,6	BIL-463	BIL-7133	BIL-131
BLD-2	1,0 - 2,0	1,6	0,6	BIL-463	BIL-7133	BIL-1206
BLD-3	2,0 - 3,0	1,6	0,7	BIL-463	BIL-7133	BIL-9887
Serie BMD: servicios intermedios				Cable (2)	Pestillo	Muelle
BMDS-2	1,0 - 2,5	2,0	2,0	BIL-0352	BIL-214	BIL-0345
BMDS-4	2,0 - 4,0	2,0	2,0	BIL-0352	BIL-214	BIL-3422
BMDS-6	4,0 - 6,0	2,0	2,3	BIL-0352	BIL-214	BIL-3430
BMDS-8	6,0 - 8,0	2,0	2,5	BIL-0352	BIL-214	BIL-3448
BMDLN-4	2,0 - 4,0	2,5	2,9	BIL-70253	BIL-20115	BIL-74065
BMDLN-6	4,0 - 6,0	2,5	3,2	BIL-70253	BIL-20115	BIL-74066
BMDLN-8	6,0 - 8,0	2,5	3,5	BIL-70253	BIL-20115	BIL-74067
BMDLN-10	8,0 - 10	2,5	3,7	BIL-70253	BIL-20115	BIL-74068
BMDLN-12	10,0 - 14	2,5	4,0	BIL-70253	BIL-20115	BIL-74069
BMDLLN-4 ⁽¹⁾	2,0 - 4,0	2,5	3,0	BIL-70253	BIL-20115	BIL-74070
BMDLLN-6 ⁽¹⁾	4,0 - 6,0	2,5	3,3	BIL-70253	BIL-20115	BIL-74071
BMDLLN-8 ⁽¹⁾	6,0 - 8,0	2,5	3,6	BIL-70253	BIL-20115	BIL-74072
BMDLLN-10 ⁽¹⁾	8,0 - 10	2,5	3,8	BIL-70253	BIL-20115	BIL-74073
Serie BIDS: servicios intermedios				Cable (2)	Pestillo	Muelle
BIDS-7	4,0 - 7,0	2,0	5,0	BIL-9999	BIL-20115	BIL-9993
BIDS-10	7,0 - 10	2,0	5,5	BIL-9999	BIL-20115	BIL-9994
BIDS-14	10 - 14	2,0	5,5	BIL-9999	BIL-20115	BIL-9995
BIDS-18	14 - 18	2,0	6,5	BIL-9999	BIL-20115	BIL-9996
BIDS-22	18 - 22	2,0	6,0	BIL-9999	BIL-20115	BIL-9997
BIDS-26	22 - 25	2,0	6,6	BIL-9999	BIL-20115	BIL-10019
Serie BHD: servicios pesados				Cable con gancho (2)	Tambor	
BHD-15	10 - 15	2,0	10,3	BIL-3652	BIL-7527	
BHD-20	15 - 20	2,0	10,6	BIL-3652	BIL-7535	
BHD-25	20 - 25	2,0	11,2	BIL-3652	BIL-7543	
BHD-30	25 - 30	2,0	11,5	BIL-3652	BIL-7550	
BHD-35	30 - 35	2,0	11,8	BIL-3652	BIL-7568	
BHD-45	35 - 45	2,0	12,4	BIL-3652	BIL-7576	
BHD-55	45 - 55	2,0	12,5	BIL-3652	BIL-7584	
BHD-65	55 - 65	2,0	13,6	BIL-3652	BIL-7592	



(1) Equilibrador de tipo bloqueo: un tirón enérgico en el cable lo bloqueará en una posición, lo que permite manipular la carga libremente y sin compensación del peso. Un nuevo tirón desbloqueará la cuerda del cable y se volverá a aplicar la compensación del peso.

(2) Los cables suministrados se completan con un gancho (BHD), una abrazadera y un tope de goma; el tope de goma de repuesto es el BIL-402 para BMD, el BIL-10012 para BIDS o el BIL-669 para BHD.

Equilibradores de muelle

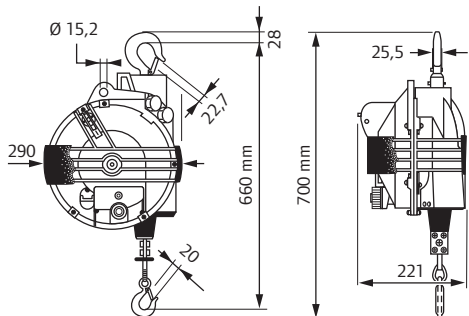


BSD-165

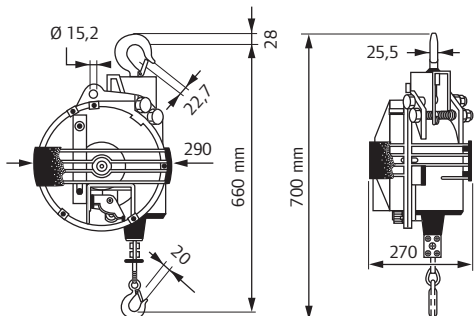
Equilibradores de cable de servicio extra pesado: capacidad de 15 kg a 180 kg

Ref.	SWL (kg)	Carrera máx. (m)	(kg)	Piezas de repuesto:	
Series BSD y BSDL: servicio extra pesado				Cable con gancho	Tambor
BSD-20	15 - 20	2,5	19,0	BIL-3694	BIL-0301
BSD-30	20 - 30	2,5	19,8	BIL-3694	BIL-0309
BSD-40	30 - 40	2,5	20,8	BIL-3694	BIL-9949
BSD-50	40 - 50	2,5	23,9	BIL-3694	BIL-9907
BSD-60	50 - 60	2,5	25,4	BIL-3694	BIL-9919
BSD-70	60 - 70	2,5	26,8	BIL-3694	BIL-0012
BSD-80	70 - 80	2,5	27,8	BIL-3694	BIL-0020
BSD-90	80 - 90	2,5	28,8	BIL-3694	BIL-0046
BSD-100	90 - 100	2,5	35,6	BIL-3694	BIL-0046
BSD-120	100 - 120	2,5	38,8	BIL-3694	BIL-0285
BSD-140	120 - 140	2,5	41,8	BIL-3694	BIL-0293
BSD-150	130 - 150	2,5	44,5	BIL-3694	BIL-0145
BSD-165	150 - 165	2,5	48,2	BIL-3694	BIL-0152
BSDL-20	15 - 20	3,0	19,1	BIL-3751	BIL-9923
BSDL-25	20 - 25	3,0	19,9	BIL-3751	BIL-9931
BSDL-35	25 - 35	3,0	20,9	BIL-3751	BIL-9949
BSDL-45	35 - 45	3,0	23,8	BIL-3751	BIL-0053
BSDL-50	40 - 50	3,0	23,9	BIL-3751	BIL-0061
BSDL-60	50 - 60	3,0	25,3	BIL-3751	BIL-0079
BSDL-70	60 - 70	3,0	26,7	BIL-3751	BIL-0012
BSDL-80	70 - 80	3,0	28,0	BIL-3751	BIL-0020
BSDL-90	80 - 90	3,0	29,0	BIL-3751	BIL-0103
BSDL-100	90 - 100	3,0	36,8	BIL-3751	BIL-0111
BSDL-115	100 - 115	3,0	38,7	BIL-3751	BIL-0178
BSDL-130	115 - 130	3,0	39,9	BIL-3751	BIL-0186
BSDL-140	130 - 140	3,0	42,8	BIL-3751	BIL-0293
BSDL-150	140 - 150	3,0	45,6	BIL-3751	BIL-0145
BSDL-180	160 - 180	3,0	50,0	BIL-3751	BIL-0228

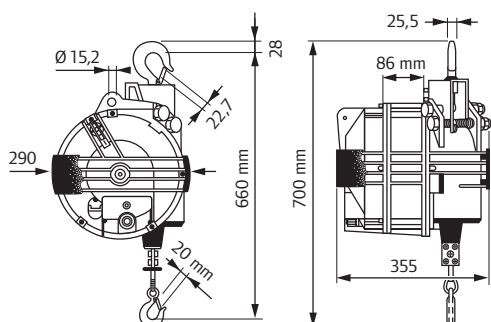
BSD-20 a BSD-60 y BSDL-20 a BSDL35



BSD-70 a BSD-100 y BSDL-45 a BSDL-100



BSD-120 a BSD-165 y BSDL-115 a BSDL-180



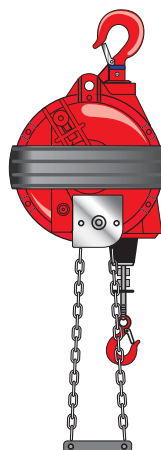
Todos los cables se suministran completos con un gancho (BIL-701), un tope de goma (BIL-3124) y una abrazadera.

Opciones y accesorios

Dispositivo de bloqueo/desbloqueo para el control desde el suelo:

Ref. **BIL-7343**
(para la serie BHD).

Ref. **BIL-3224** (para las series BSD y BSDL).



Solicite el ref. **OPTRI** para instalar un gancho inferior giratorio en los equilibradores BIDS.

Para las series BHD y BSD(L), sustituya el número de referencia del equilibrador por "OPTRI"



Brazos de reacción de par

Brazos para montaje sobre banco

Los brazos de reacción de par QTA para montaje sobre banco de Ingersoll Rand están fabricados a base de aluminio ligero y se encuentran disponibles en una gran variedad de capacidades de par que oscilan entre los 10 y 150 Nm. Incluyen un equilibrador de aluminio con muelle de Ingersoll Rand para garantizar una resistencia espectacular y un peso reducido.

Posición de montaje sobre suelo



Posición de montaje sobre banco

El QTA150 se puede configurar fácilmente como un brazo reacción de par para montaje sobre banco o suelo, y se puede volver a configurar según las exigencias del trabajo.

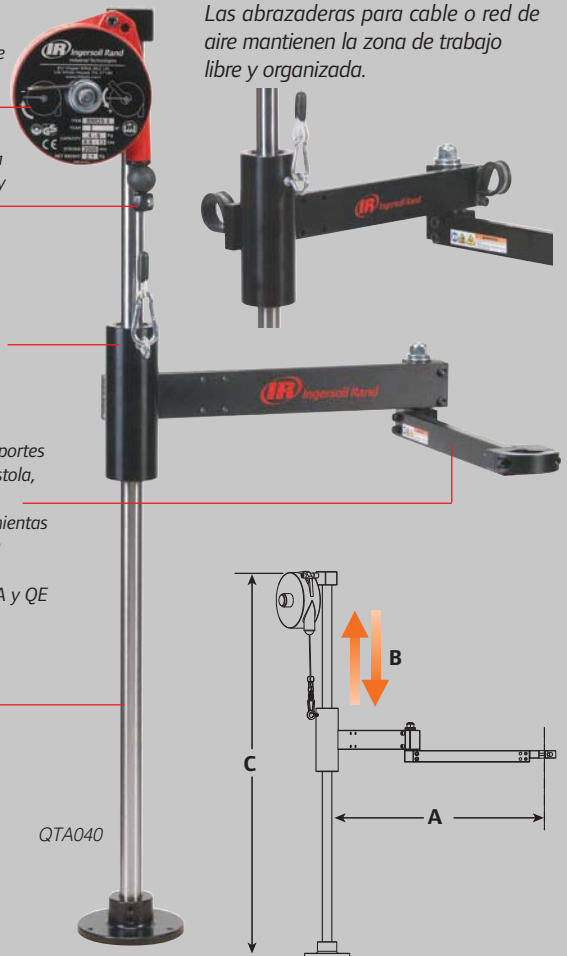
El equilibrador de muelle se ajusta con facilidad y permite un movimiento vertical sin esfuerzo.

Diseño sencillo y de probada eficacia para una fiabilidad y una instalación sin contratiempos.

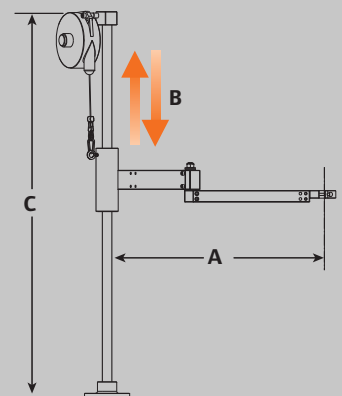
El cuerpo de aluminio anodizado ofrece una gran solidez en un diseño ligero.

Las múltiples opciones de soportes incluyen empuñaduras de pistola, rotativas y en ángulo recto. Las opciones de portaherramientas personalizados permiten una perfecta integración con las herramientas de las series QA y QE de Ingersoll Rand.

La barra cromada emparejada con el cojinete de lubricación automática garantiza una durabilidad sin igual.



Las abrazaderas para cable o red de aire mantienen la zona de trabajo libre y organizada.



Especificaciones del brazo

Ref.	Par máximo (Nm)	Peso de la herramienta (kg)	Dimensiones (mm)		
			A	B	C
Brazos de reacción de par de montaje sobre banco					
QTA010	10	1,2	380	330	706
QTA020	20	2,3	508	368	808
QTA040	40	3,0	635	445	1.008
QTA100	100	3,6	762	445	1.008
QTA150	150	4,5	1321	559	2.000

Accesorios para brazos de montaje sobre banco



Kit de montaje inverso

Abrazadera de barra superior

Soportes genéricos de herramientas



Tipo de herramienta	QTA010	QTA020	QTA040	QTA100
● En línea (incluida)	ITC010-1C	ITC040-1C	ITC040-1C	-
① Ángulo recto	ATC010-1C	ATC040-1C	ATC040-1C	ATC100-1C
② Pistola	PTC010-1C	PTC040-1C	PTC040-1C	-
③ Giratoria	PTC010-1C	RTC040-1C	RTC040-1C	-
④ 1/4" NPT	NTC010-1T	-	-	-

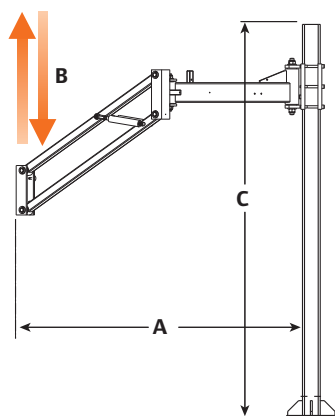
Los soportes genéricos para herramientas se encuentran disponibles para brazos de hasta 100 Nm (estos brazos se suministran con un soporte para herramientas rectas de serie). Se recomienda el montaje de bridas para las herramientas rectas con una capacidad de par de reacción superior a 40 Nm. Tenga en cuenta el rango de diámetro de la herramienta para los soportes genéricos: QTA010: 25-40 mm,

Los accesorios para brazos de reacción de par incluyen kits de montaje inverso para permitir la instalación en estructuras perpendiculares y abrazaderas de barra superior que ayudan a limitar la carrera del cojinete y ofrecen un mayor soporte para la parte superior del brazo. Utilice la tabla que se muestra a continuación para seleccionar el montaje adecuado para cada brazo de reacción de par.

Accesorio	Brazo de reacción de par compatible			
	QTA010	QTA020	QTA040	QTA100
Kit de montaje inverso	IMK010	IMK020	IMK100	IMK100
Abrazadera de barra superior	PUC010	PUC020	PUC100	PUC100

Brazos para montaje sobre suelo

Cuando se requiere una sujeción a un par de reacción elevado, Ingersoll Rand cuenta con dos brazos con cilindro neumático y de montaje sobre suelo entre los que elegir, con capacidades de



Especificaciones del brazo

Ref.	Par máximo (Nm)	Peso de la herramienta (kg)	Dimensiones (mm)		
			A	B	C
Brazos de reacción de par de montaje sobre suelo					
QTA270	270	10	1.524	477	2.000
QTA475	475	23	2.007	590	2.000



Portaherramientas de las series QA y QE de Ingersoll Rand para los brazos de montaje sobre banco o suelo

Tipo de herramienta	QTA010	QTA020	QTA040	QTA100	QTA150	QTA270	QTA475
QE4 (sin arranque por empuje)	-	CTC040-K1B	CTC040-K1B	-	-	-	-
QE4 (arranque por empuje)	CTC040-K1P	CTC040-K1P	CTC040-K1P	-	-	-	-
QE6 (con brida atornillada GEM120-K48 instalada)	-	CTC040-K2B	CTC040-K2B	CTC100-K2B	-	-	-
QE8 (con brida atornillada GEM120-K48 instalada)	-	-	-	CTC100-K2B	CTC150-K2B	-	-
QE8 (con caja de engranajes con bridas integrada)	-	-	-	CTC100-K3B	CTC150-K3B	CTC270-K3B	-
QE8 (230 Nm, recta)	-	-	-	-	-	CTC270-K4B	-
QE8 (400 Nm, angular)	-	-	-	-	-	-	CTC475-K5B
QA4 (máx 27 Nm, recta) y QA6	-	CTC040-K1B	CTC040-K1B	CTC100-K1B	-	-	-
QA4 (46 Nm, recta, con brida GEM120-K48)	-	-	-	CTC100-K2B	-	-	-
QA8 (máx. 150 Nm, angular, máx. 55 Nm recta)	-	-	CTC040-K1B	CTC100-K1B	CTC150-K2B	-	-
QA8 (>150 Nm, angular, >55 Nm, recta)	-	-	-	CTC100-K2B	CTC150-K3B	CTC270-K3B	-

Nota: cada portaherramientas específico para las series QE y QA de Ingersoll Rand que aparece que en la tabla anterior acepta tanto herramientas angulares como rectas, si bien requiere una brida integrada con reductora o brida atornillada para sujetar el soporte de la herramienta. Si su herramienta incluye un ref. 15E4-K48 de pedido con estilo de montaje P (con la letra "P" en el número de referencia) para cualquier portaherramientas específico de Ingersoll Rand que finalice en "1B". Ref. GEM120-K48 de pedido para cualquier portaherramientas específico de Ingersoll Rand que finalice en "2B".

La generosa longitud del brazo convierte a la serie QTA en ideal para aplicaciones en la cadena de montaje.

El control de altura ajustable proporciona flexibilidad para prácticamente cualquier aplicación.



Las opciones de portaherramientas personalizados permiten su uso con las herramientas de las series QA y QE de Ingersoll Rand.

El tope de seguridad evita que los brazos se extiendan en exceso.



Con los brazos QTA270 y QTA475 se incluye un regulador de aire de Ingersoll Rand.

Su diseño simple garantiza sencillez y efectividad, tanto para la instalación como

Sólida construcción del bastidor en acero para una gran fiabilidad

Brazos de reacción de par

Bocas de impacto métricas

Características de las bocas

Las bocas de impacto originales de Ingersoll Rand se fabrican con materiales de primera calidad para un rendimiento y una durabilidad óptimos. Nuestras bocas, diseñadas específicamente para utilizarse con las herramientas motorizadas de Ingersoll Rand, constituyen la solución ideal para sus aplicaciones diarias de apretado y aflojado

Solidez contra impactos; diseño para aplicaciones de par de reacción elevado.

Acero forjado al cromo-molibdeno para una durabilidad de gran resistencia.



Acabado de electrofosfato en tamaños de cuadradillo de 1/4 a 1"; logran una apariencia elegante y una gran visibilidad.

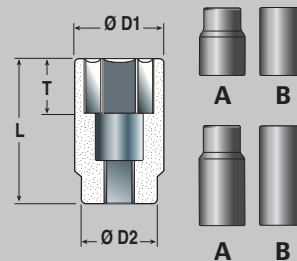
Referencia de boca marcada por láser para una fácil identificación de las dimensiones.

Garantía de por vida en caso de defectos de fabricación y en los materiales. Algunas bocas especiales y algunos adaptadores de cuadradillo de tamaño grande a pequeño especiales no se incluyen en la garantía de por vida. Consulte con su proveedor para obtener más información.

1/4"

Bocas para cuadradillo

Ref.	T (mm)	L (mm)	D1 (mm)	D2 (mm)	Forma	
E/C						
Bocas estándar						
4 mm	S62M4	5	23	7,6	13	A
4,5 mm	S62M45	5	23	8,2	13	A
5 mm	S62M5	5	23	8,8	13	A
5,5 mm	S62M55	5	23	9,5	13	A
6 mm	S62M6	7	23	10	13	A
7 mm	S62M7	7	23	11,3	13	A
8 mm	S62M8	7	23	12,5	13	A
9 mm	S62M9	7	23	14	14	B
10 mm	S62M10	7	23	14,5	14,5	B
11 mm	S62M11	8	23	17	17	B
12 mm	S62M12	8	23	18	18	B
13 mm	S62M13	8	23	19	19	B
14 mm	S62M14	8	23	20	20	B



Conjunto de bocas, ref. SK2M12

Conjunto de bocas para cuadradillo de 1/4". Contiene: 6, 7, 8, bocas estándar de 9, 10, 11, 12, 13 y 14 mm, extensión de 50 mm, extensión de 100 mm y adaptador hembra de 3/8" a macho de 1/4".



3/8"

Bocas para cuadradillo

Ref.	T (mm)	L (mm)	Ref.	T (mm)	L (mm)	D1 (mm)	D2 (mm)	Forma	
Bocas estándar			Bocas largas			Características comunes			
7 mm	S63M7	7	28	S63M7L	11	63	11,5	19	A
8 mm	S63M8	7	28	S63M8L	12	63	12,5	19	A
9 mm	S63M9	7	28	S63M9L	14	63	14	19	A
10 mm	S63M10	7	28	S63M10L	14	63	15	19	A
11 mm	S63M11	7	30	S63M11L	17	63	17	19	A
12 mm	S63M12	7	30	S63M12L	17	63	18	19	A
13 mm	S63M13	7	30	S63M13L	17	63	19	19	B
14 mm	S63M14	7	30	S63M14L	17	63	20	20	B
15 mm	S63M15	10	30	S63M15L	19	63	22	22	B
16 mm	S63M16	10	30	S63M16L	19	63	24	24	B
17 mm	S63M17	10	32	S63M17L	19	63	24	24	B
18 mm	S63M18	13	32	S63M18L	19	63	26	26	B
19 mm	S63M19	13	32	S63M19L	21	63	26	26	B
20 mm	S63M20	13	32	S63M20L	21	63	28	28	B
21 mm	S63M21	13	32	S63M21L	21	63	30	30	B
22 mm	S63M22	13	32	S63M22L	21	63	32	32	B



Conjunto de bocas, ref. SK3M10

Conjunto de bocas para cuadradillo de 3/8". Contiene 10 bocas estándar: 9, 10, 11, 12, 13, 14, 15, 16, 17, 19 mm.



Bocas de impacto métricas

1/2" Conjuntos de bocas para cuadradillo

Ref. SK4M18

Contiene 9 bocas estándar (10, 11, 13, 14, 17, 19, 21, 22 y 24 mm), 4 bocas largas (13, 14, 21 y 24 mm), 3 bocas largas/de pared estrecha (17, 19 y 21 mm), una barra de extensión de 125 mm y una junta universal de 1/2".



SK4M18

Ref. SK4M14

Contiene 14 bocas estándar (10, 11, 12, 13, 14, 15, 16, 17, 18, 19, 21, 22, 23 y 24 mm).



SK4M14

Ref. SK4M5L

Contiene 5 bocas largas (17, 19, 21, 22 y 24 mm).



SK4M5L

Ref. SK4M3L

Contiene 3 bocas largas de pared estrecha y con protección (17, 19 y 21 mm).



SK4M3L

1/2" Bocas para cuadradillo

E/C	Ref.	T (mm)	L (mm)	Ref.	T (mm)	L (mm)	D1 (mm)	D2 (mm)	Forma
	Bocas estándar			Bocas largas			Características comunes		
8 mm	S64M8	9	38	S64M8L	11	78	14	22	A
9 mm	S64M9	11	38	S64M9L	14	78	15	22	A
10 mm	S64M10	11	38	S64M10L	14	78	17	22	A
11 mm	S64M11	11	38	S64M11L	14	78	18	22	A
12 mm	S64M12	11	38	S64M12L	14	78	19	22	A
13 mm	S64M13	11	38	S64M13L	14	78	20	22	A
14 mm	S64M14	11	38	S64M14L	19	78	22	24	A
15 mm	S64M15	11	38	S64M15L	19	78	24	24	B
16 mm	S64M16	11	38	S64M16L	19	78	24	24	B
17 mm	S64M17	11	38	S64M17L	19	78	26	26	B
18 mm	S64M18	11	38	S64M18L	19	78	26	26	B
19 mm	S64M19	13	40	S64M19L	19	78	28	28	B
20 mm	S64M20	13	40	S64M20L	19	78	30	30	B
21 mm	S64M21	13	40	S64M21L	21	78	30	30	B
22 mm	S64M22	13	42	S64M22L	21	78	32	32	B
23 mm	S64M23	13	42	S64M23L	21	78	32	32	B
24 mm	S64M24	15	44	S64M24L	21	78	34	34	B
25 mm	S64M25	15	44	S64M25L	21	78	35	35	B
26 mm	S64M26	15	44	S64M26L	21	78	36	36	B
27 mm	S64M27	18,3	46	S64M27L	21	78	38	38	B
28 mm	S64M28	18,3	46	S64M28L	24	78	40	38	C
29 mm	S64M29	18,3	46	S64M29L	24	78	40	38	C
30 mm	S64M30	18,3	46	S64M30L	24	78	42	38	C
32 mm	S64M32	18,3	46	S64M32L	24	78	44	38	C
33 mm	S64M33	20	46	S64M33L	24	78	45	38	C
34 mm	S64M34	20	46	S64M35L	24	78	48	38	C
36 mm	S64M36	20	50	S64M36L	24	78	50	38	C

Conjuntos de bocas especiales (en caja de transporte)

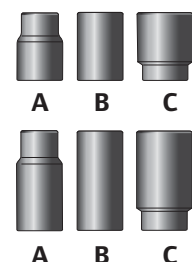
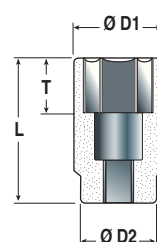
Ref. SK4LNR

Una herramienta indispensable para cualquier taller de reparación de neumáticos. Permite extraer las tuercas y pernos apretados si es necesario realizar una reparación urgente. Contiene 8 bocas con cuadradillo de 1/2" (17, 18,5, 20, 21,5, 23, 24,5, 26 y 27,5 mm).



Ref. SK4M7U

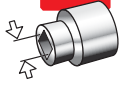
Bocas para cuadradillo de 1/2" (13, 14, 15, 17, 19, 21 y 22 mm), prefijadas en juntas universales para facilitar el uso de tuercas y pernos en zonas de accesibilidad limitada.



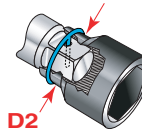
Bocas de impacto

Bocas de impacto métricas

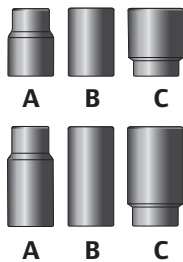
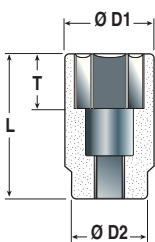
3/4" Conjunto de bocas para cuadradillo



Ref. SK6M6L
 Contiene 6 bocas largas (24, 27, 30, 32, 33 y 36 mm).



Consulte las especificaciones de los anillos de retención en la página 32.



3/4" Bocas para cuadradillo



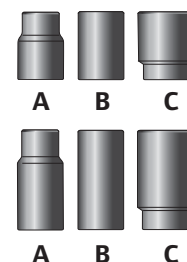
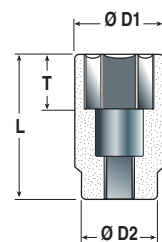
E/C	Ref.	T (mm)	L (mm)	Ref.	T (mm)	L (mm)	D1 (mm)	D2 (mm)	Forma	Anillo de retención recomendado
	Bocas estándar			Bocas largas			<i>Características comunes</i>			
17 mm	S66M17	13	51	S66M17L	19	90	30	44	A	RR10034S
18 mm	S66M18	13	51	-	-	-	31	44	A	RR10034S
19 mm	S64M19	13	51	S66M19L	19	90	32,5	44	A	RR10034S
20 mm	S66M20	13	51	S66M20L	19	90	33,5	44	A	RR10034S
21 mm	S66M21	13	51	S66M21L	19	90	35	44	A	RR10034S
22 mm	S66M22	13	51	S66M22L	19	90	36	44	A	RR10034S
23 mm	S66M23	13	51	S66M23L	19	90	37,5	44	A	RR10034S
24 mm	S66M24	16	51	S66M24L	19	90	38,5	44	A	RR10034S
25 mm	S66M25	16	53	S66M25L	19	90	40	44	A	RR10034S
26 mm	S66M26	16	53	S66M26L	22	90	41	44	A	RR10034S
27 mm	S66M27	16	53	S66M27L	22	90	42,5	44	A	RR10034S
28 mm	S66M28	19	53	S66M28L	22	90	44	44	B	RR10034S
29 mm	S66M29	19	53	S66M29L	22	90	45	44	C	RR10034S
30 mm	S66M30	19	53	S66M30L	22	90	46	44	C	RR10034S
31 mm	S66M31	19	57	S66M31L	22	90	47,5	44	C	RR10034S
32 mm	S66M32	19	57	S66M32L	22	90	48,5	44	C	RR10034S
33 mm	S66M33	22	57	S66M33L	25	90	50	44	C	RR10034S
34 mm	S66M34	22	57	S66M34L	25	90	51	44	C	RR10034S
35 mm	S66M35	22	57	S66M35L	25	90	52,5	44	C	RR10034S
36 mm	S66M36	22	57	S66M36L	25	90	53,5	44	C	RR10034S
37 mm	S66M37	22	57	-	-	-	55	44	C	RR10034S
38 mm	S66M38	22	57	S66M38L	25	90	56	44	C	RR10034S
40 mm	S66M40	22	58	S66M40L	30	90	58,5	44	C	RR10034S
41 mm	S66M41	22	58	S66M41L	30	90	60	44	C	RR10034S
42 mm	S66M42	25	58	S66M42L	30	90	61	44	C	RR10034S
43 mm	S66M43	25	62	S66M43L	30	90	62,5	44	C	RR10034S
46 mm	S66M46	25	62	S66M46L	30	90	66	44	C	RR10034S
50 mm	S66M50	30	68	S66M50L	30	90	71	44	C	RR10034S

Bocas de impacto métricas

1" Conjunto de bocas para cuadradillo



Ref. **SK8M4L**
 Contiene 4 bocas largas (27, 30, 32 y 33 mm).



1" Bocas para cuadradillo



E/C	Ref.	T (mm)	L (mm)	Ref.	T (mm)	L (mm)	D1 (mm)	D2 (mm)	Forma	Anillo de retención recomendado
	Bocas estándar			Bocas largas			<i>Características comunes</i>			
19 mm	S68M19	17	58	S68M19L	25	90	35	54	A	RR10015S
21 mm	S68M21	17	58	S68M21L	25	90	37,5	54	A	RR10015S
22 mm	S68M22	17	58	S68M22L	25	90	39	54	A	RR10015S
23 mm	S68M23	17	58	S68M23L	25	90	40	54	A	RR10015S
24 mm	S68M24	17	58	S68M24L	25	90	41,5	54	A	RR10015S
25 mm	S68M25	17	60	S68M25L	25	90	42,5	54	A	RR10015S
26 mm	S68M26	17	60	S68M26L	25	90	44	54	A	RR10015S
27 mm	S68M27	17	60	S68M27L	25	90	45	54	A	RR10015S
28 mm	S68M28	17	60	S68M28L	25	90	46,5	54	A	RR10015S
29 mm	S68M29	19	62	S68M29L	25	90	47,5	54	A	RR10015S
30 mm	S68M30	19	62	S68M30L	25	90	49	54	A	RR10015S
32 mm	S68M32	19	63	S68M32L	25	90	51,5	54	A	RR10015S
33 mm	S68M33	21	63	S68M33L	25	90	52,5	54	A	RR10015S
34 mm	S68M34	21	63	S68M34L	25	90	54	54	B	RR10015S
35 mm	S68M35	21	66	S68M35L	25	90	55	54	C	RR10015S
36 mm	S68M36	23	66	S68M36L	25	90	56,5	54	C	RR10015S
38 mm	S68M38	23	66	S68M38L	25	90	59	54	C	RR10015S
40 mm	S68M40	23	66	S68M40L	25	90	61	54	C	RR10015S
41 mm	S68M41	25	68	S68M41L	25	90	62,5	54	C	RR10015S
42 mm	S68M42	25	68	S68M42L	25	90	64	54	C	RR10015S
45 mm	S68M45	25	70	S68M45L	30	100	67,5	54	C	RR10015S
46 mm	S68M46	29	72	S68M46L	30	100	69	54	C	RR10015S
48 mm	S68M48	29	76	S68M48L	30	100	71,5	54	C	RR10015S
50 mm	S68M50	31	76	S68M50L	30	100	74	54	C	RR10015S
52 mm	S68M52	31	80	S68M52L	30	100	76,5	54	C	RR10015S
54 mm	S68M54	31	80	S68M54L	35	108	79	54	C	RR10015S
55 mm	S68M55	34	84	S68M55L	35	108	80	54	C	RR10015S
56 mm	S68M56	34	84	S68M56L	35	108	81,5	54	C	RR10015S
58 mm	S68M58	34	84	S68M58L	35	108	84	54	C	RR10015S
60 mm	S68M60	35	88	S68M60L	35	108	86,5	54	C	RR10015S
65 mm	S68M65	35	92	S68M65L	35	120	92,5	54	C	RR10015S
70 mm	S68M70	35	96	S68M70L	35	125	99	54	C	RR10015S
75 mm	S68M75	35	102	S68M75L	35	125	105	60,3	C	RR10015S
80 mm	S68M80	35	102	S68M80L	35	125	111,5	60,3	C	RR10015S
85 mm	S68M85	35	106	S68M85L	35	135	117,5	86	C	RR10025S
90 mm	S68M90	35	108	S68M90L	35	135	124	86	C	RR10025S
95 mm	S68M95	35	110	S68M95L	35	140	130	86	C	RR10025S

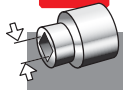
Bocas de impacto

Bocas de impacto métricas



1 1/2"

Bocas para cuadradillo



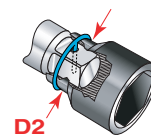
E/C	Ref.	T (mm)	L (mm)	Ref.	T (mm)	L (mm)	D1 (mm)	D2 (mm)	Forma	Anillo de retención recomendado
	Bocas estándar			Bocas largas			<i>Características comunes</i>			
30 mm	S612M30	21	78	—	—	—	56	86	A	RR10025S
32 mm	S612M32	22	78	—	—	—	58	86	A	RR10025S
35 mm	S612M35	22	78	—	—	—	64	86	A	RR10025S
36 mm	S612M36	24	78	—	—	—	64	86	A	RR10025S
38 mm	S612M38	26	80	—	—	—	66	86	A	RR10025S
41 mm	S612M41	28	80	S612M41L	28	115	70	86	A	RR10025S
46 mm	S612M46	30	84	S612M46L	30	115	76	86	A	RR10025S
50 mm	S612M50	32	87	S612M50L	34	135	81	86	A	RR10025S
54 mm	S612M54	37	90	S612M54L	37	140	86	86	B	RR10025S
55 mm	S612M55	37	90	S612M55L	37	140	87	86	C	RR10025S
58 mm	S612M58	39	95	—	—	—	92	86	C	RR10025S
60 mm	S612M60	39	95	S612M60L	39	150	94	86	C	RR10025S
65 mm	S612M65	42	100	S612M65L	42	150	100	86	C	RR10025S
70 mm	S612M70	46	105	S612M70L	46	160	106	86	C	RR10025S
75 mm	S612M75	49	108	S612M75L	49	170	112	86	C	RR10025S
80 mm	S612M80	53	115	S612M80L	53	170	119	86	C	RR10025S
85 mm	S612M85	56	118	S612M85L	56	170	125	86	C	RR10025S
90 mm	S612M90	59	123	S612M90L	59	170	131	86	C	RR10025S
95 mm	S612M95	61	123	S612M95L	61	180	137	95	C	RR10025S
100 mm	S612M100	65	130	S612M100L	65	190	144	95	C	RR10025S
105 mm	S612M105	68	130	S612M105L	68	190	154	95	C	RR10025S
110 mm	S612M110	72	135	S612M110L	72	200	157	95	C	RR10025S
115 mm	S612M115	77	140	S612M115L	77	210	164	95	C	RR10025S
120 mm	S612M120	77	140	S612M120L	77	210	167	95	C	RR10025S
125 mm	S612M125	77	140	—	—	—	174	127	C	RR10035S

2 1/2"

Bocas para cuadradillo



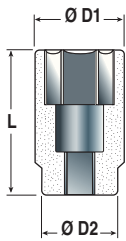
E/C	Ref.	T (mm)	L (mm)	D1 (mm)	D2 (mm)	Forma	Anillo de retención recomendado
	Bocas estándar						
75 mm	S620M75	42	140	118	127	A	RR10035S
80 mm	S620M80	45	140	124	127	A	RR10035S
85 mm	S620M85	52	140	130	127	B	RR10035S
90 mm	S620M90	52	145	136	127	C	RR10035S
95 mm	S620M95	52	145	143	127	C	RR10035S
100 mm	S620M100	58	150	149	127	C	RR10035S
105 mm	S620M105	58	155	155	127	C	RR10035S
110 mm	S620M110	60	160	161	127	C	RR10035S
115 mm	S620M115	62	165	167	127	C	RR10035S
120 mm	S620M120	67	170	176	127	C	RR10035S
125 mm	S620M125	72	175	184	127	C	RR10035S
130 mm	S620M130	72	175	187	152	C	588-216 & 588-215
135 mm	S620M135	77	180	194	152	C	588-216 & 588-215
140 mm	S620M140	77	180	204	152	C	588-216 & 588-215
145 mm	S620M145	83	185	207	152	C	588-216 & 588-215
150 mm	S620M150	83	185	214	152	C	588-216 & 588-215
155 mm	S620M155	90	190	224	152	C	588-216 & 588-215
160 mm	S620M160	90	190	227	152	C	588-216 & 588-215
165 mm	S620M165	95	195	234	152	C	588-216 & 588-215
170 mm	S620M170	95	195	244	152	C	588-216 & 588-215
175 mm	S620M175	100	200	247	152	C	588-216 & 588-215
180 mm	S620M180	100	200	254	152	C	588-216 & 588-215



Consulte las especificaciones de los anillos de retención en la página 32.



Bocas no métricas de impacto



3/4" Bocas para cuadradillo

E/C	Ref.	L (mm)	Ref.	L (mm)	D1 (mm)	D2 (mm)
	Bocas estándar		Bocas largas		Ø de boca	
7/8"	S68H78	58	S68H78L	90	39	54
15/16"	S68H1516	58	S68H1516L	90	41	54
1"	S68H1	60	S68H1L	90	43	54
1 1/16"	S68H1-116	60	S68H1-116L	90	45	54
1 1/8"	S68H1-18	62	S68H1-18L	90	46	54
1 1/4"	S68H1-14	63	S68H1-14L	90	54	54
1 5/16"	S68H1-516	63	S68H1-516L	90	54	54
1 7/16"	S68H1-716	66	S68H1-716L	90	57	54
1 1/2"	S68H1-12	66	S68H1-12L	90	59	54
1 9/16"	S68H1-916	66	S68H1-916L	90	61	54
1 5/8"	S68H1-58	68	S68H1-58L	90	63	54
1 11/16"	S68H1-1116	70	S68H1-1116L	90	65	54
1 3/4"	S68H1-34	70	S68H1-34L	100	68	60
1 13/16"	S68H1-1316	72	S68H1-1316L	100	69	60
1 7/8"	S68H1-78	72	S68H1-78L	100	70	60
1 15/16"	S68H1-1516	76	S68H1-1516L	100	73	60
2"	S68H2	76	S68H2L	100	74	60
2 1/8"	S68H2-18	80	S68H2-18L	108	79	60
2 3/16"	S68H2-316	84	S68H2-316L	108	80	60
2 1/4"	S68H2-14	84	S68H2-14L	108	83	60
2 3/8"	S68H2-38	88	S68H2-38L	108	87	60



1/2" Bocas para cuadradillo

E/C	Ref.	L (mm)	Ref.	L (mm)	D1 (mm)	D2 (mm)
	Bocas estándar		Bocas largas		Ø de boca	
3/8"	S64H38	38	S64H38L	78	17	22
7/16"	S64H716	38	S64H716L	78	18	22
1/2"	S64H12	38	S64H12L	78	20	22
9/16"	S64H916	38	S64H916L	78	22	24
5/8"	S64H58	38	S64H58L	78	24	24
11/16"	S64H1116	38	S64H1116L	78	26	26
3/4"	S64H34	40	S64H34L	78	28	28
13/16"	S64H1316	40	S64H1316L	78	30	30
7/8"	S64H78	42	S64H78L	78	32	32
15/16"	S64H1516	44	S64H1516L	78	34	34
1"	S64H1	44	S64H1L	78	36	36
1 1/16"	S64H1-116	46	S64H1-116L	78	38	38
1 1/8"	S64H1-18	46	S64H1-18L	78	40	38



1" Bocas para cuadradillo

E/C	Ref.	L (mm)	Ref.	L (mm)	D1 (mm)	D2 (mm)
	Bocas estándar		Bocas largas		Ø de boca	
1 5/8"	S612H1-58	80	S612H1-58L	115	70	86
1 11/16"	S612H1-1116	82	S612H1-1116L	115	73	86
1 3/4"	S612H1-34	84	S612H1-34L	115	75	86
1 13/16"	S612H1-1316	84	S612H1-1316L	115	76	86
1 7/8"	S612H1-78	87	S612H1-78L	115	78	86
1 15/16"	S612H1-1516	87	S612H1-1516L	115	80	86
2"	S612H2	87	S612H2L	135	82	86
2 1/16"	S612H2-116	87	S612H2-116L	140	83	86
2 1/8"	S612H2-18	90	S612H2-18L	140	86	86
2 1/4"	S612H2-14	95	S612H2-14L	150	90	86
2 3/8"	S612H2-38	95	S612H2-38L	150	94	86
2 1/2"	S612H2-12	100	S612H2-12L	150	98	86
2 5/8"	S612H2-58	105	S612H2-58L	150	102	86
2 3/4"	S612H2-34	105	S612H2-34L	160	106	86
3"	S612H3	108	S612H3L	170	113	86
3 1/8"	S612H3-18	115	S612H3-18L	170	118	86
3 1/2"	S612H3-12	123	S612H3-12L	170	129	86
3 3/4"	S612H3-34	123	S612H3-34L	180	137	95
4"	S612H4	130	S612H4L	190	147	95
4 1/4"	S612H4-14	135	S612H4-14L	190	154	95
4 1/2"	S612H4-12	140	S612H4-12L	210	164	95



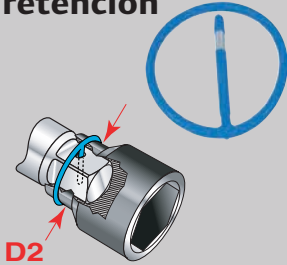
3/4" Bocas para cuadradillo

E/C	Ref.	L (mm)	Ref.	L (mm)	D1 (mm)	D2 (mm)
	Bocas estándar		Bocas largas		Ø de boca	
5/8"	S66H58	51	S66H58L	90	28	42
11/16"	S66H1116	51	S66H1116L	90	30	42
3/4"	S66H34	51	S66H34L	90	32	42
13/16"	S66H1316	51	S66H1316L	90	35	42
7/8"	S66H78	51	S66H78L	90	36	42
15/16"	S66H1516	51	S66H1516L	90	39	42
1"	S66H1	53	S66H1L	90	40	42
1 1/16"	S66H1-116	53	S66H1-116L	90	43	44
1 1/8"	S66H1-18	53	S66H1-18L	90	44	44
1 1/4"	S66H1-14	57	S66H1-14L	90	48	44
1 5/16"	S66H1-516	57	S66H1-516L	90	50	44
1 3/8"	S66H1-38	57	S66H1-38L	90	53	44
1 7/16"	S66H1-716	57	S66H1-716L	90	54	44
1 1/2"	S66H1-12	57	S66H1-12L	90	56	44
1 5/8"	S66H1-58	58	S66H1-58L	90	60	44

Nota: existen más modelos de bocas no métricas disponibles para los tamaños de 1", 1 1/2" y 2 1/2". La mayoría de bocas no métricas de impacto son artículos no almacenados.

Accesorios para bocas de impacto

Anillos de retención



Ref.	Cantidad	Ø int. (mm)	Material
RR10001	10	15,0	Plástico
RR10002	10	17,0	Plástico
RR10003	10	19,0	Plástico
RR10004	10	20,0	Plástico
RR10005	10	22,0	Plástico
RR10006	10	24,0	Plástico
RR10007	10	24,0	Plástico
RR10008	10	29,0	Plástico
RR10005S	1	32,0	Plástico + inserto de acero
RR10009	10	33,0	Plástico
RR10032S	1	36,5	Plástico + inserto de acero

Ref.	Cantidad	Ø int. (mm)	Material
RR10010	10	37,0	Plástico
RR10034S	1	41,5	Plástico + inserto de acero
RR10008S	1	44,5	Plástico + inserto de acero
RR10010S	1	49,0	Plástico + inserto de acero
RR10015S	1	54-57	Plástico + inserto de acero
RR10017S	1	63,5	Plástico + inserto de acero
RR10019S	1	67,0	Plástico + inserto de acero
RR10020S	1	76,0	Plástico + inserto de acero
RR10025S	1	86,0	Plástico + inserto de acero
RR10030S	1	98,5	Plástico + inserto de acero
RR10035S	1	111,0	Plástico + inserto de acero

Debido a la elasticidad del material, el diámetro de la parte del cuadradillo hembra de la boca (D2) puede ser ligeramente superior al del anillo. Nota: los anillos de retención deben quedar perfectamente ajustados a la boca.



Extensiones para bocas de impacto

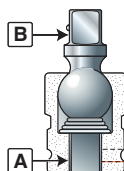
Ref.	Cuadradillo	Longitud (mm)	Anillo de retención recomendado
E24H	1/4"	100	—
E26H	1/4"	150	—
E33H	3/8"	75	RR10003
E36H	3/8"	150	RR10003
E312H	3/8"	300	RR10003
E43H	1/2"	75	RR10006
E45H	1/2"	125	RR10006
E47H	1/2"	175	RR10006
E410H	1/2"	250	RR10006
E424H	1/2"	600	RR10006
E63H	3/4"	75	RR10034S
E67H	3/4"	175	RR10034S
E610H	3/4"	250	RR10034S
E413H	3/4"	330	RR10034S
E83H	1"	75	RR10015S
E87H	1"	175	RR10015S
E810H	1"	250	RR10015S
E813H	1"	330	RR10015S
E125H	1 1/2"	125	RR10025S
E1210H	1 1/2"	250	RR10025S
E1220H	1 1/2"	500	RR10025S

Rácores universales

Ref.	A (mm)	B (mm)	Anillo de retención recomendado
J2	1/4"	1/4"	—
J3	3/8"	3/8"	—
J4	1/2"	1/2"	—
J6	3/4"	3/4"	RR10034S
J8	1"	1"	RR10015S
J12	1 1/2"	1 1/2"	RR10025S
J20	2 1/2"	2 1/2"	RR10035S



Rácor universal



Cabezas angulares de 90° (1)

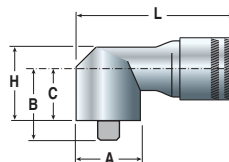


Ref. de la cabeza angular	Cuadradillo	Ref. del alojamiento del martillo	Herramientas compatibles
4UA9 (2)	1/2"	N/A	Cualquier herramienta de impacto Impactool™ de Ingersoll Rand de 1/2"
2920A90 (3)	3/4"	2920B-A827	Serie 2920 y 261
2934A90 (3)	1"	2934-A827	Serie 2934, 280, 290

(1) Reducción del par de salida en un 25% aprox.

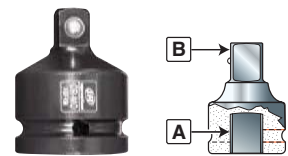
(2) 4UA9 sostenida por el operador.

(3) Es necesario sustituir el mecanismo de impacto de la herramienta de la herramienta Impactool™.



Cabezal angular	Dimensiones (mm)				
	A	B	C	L	H
4UA9	55	—	—	159	75
2920A90	67	78	46	175	84
2934A90	80	97	65	217	106

Adaptadores

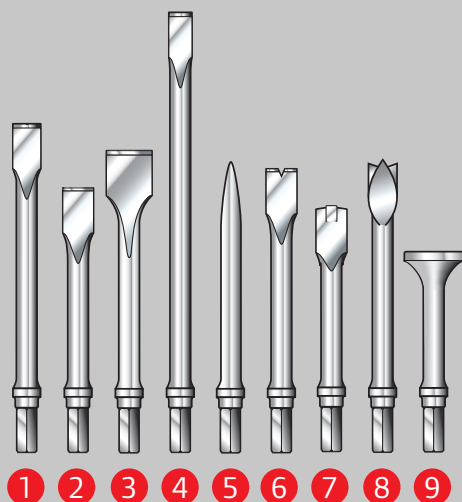


Ref.	A (mm)	B (mm)	Anillo de retención recomendado
A2F3M	1/4"	3/8"	—
A3F2M	3/8"	1/4"	RR10003
A3F4M	3/8"	1/2"	RR10003
A4F3M	1/2"	3/8"	RR10006
A4F6M	1/2"	3/4"	RR10008
A6F4M	3/4"	1/2"	RR10034S
A6F8M	3/4"	1"	RR10034S
A8F6M	1"	3/4"	RR10015S
A8F12M	1"	1 1/2"	RR10015S
A12F8M	1 1/2"	1"	RR10025S
A12F20M	1 1/2"	2 1/2"	RR10025S
A20F12M	2"	1 1/2"	RR10035S

Aceros para herramientas neumáticas

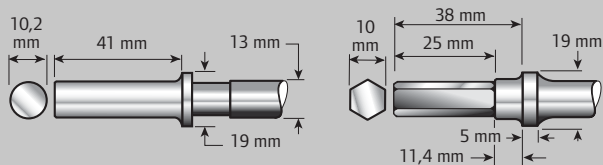
Cinceles, buterolas y aceros


Para mejorar el rendimiento de nuestras máquinas, ofrecemos cinceles, retenedores, aceros y buterolas de primera calidad. Estas gamas se encuentran disponibles en las longitudes y configuraciones de vástago más habituales.

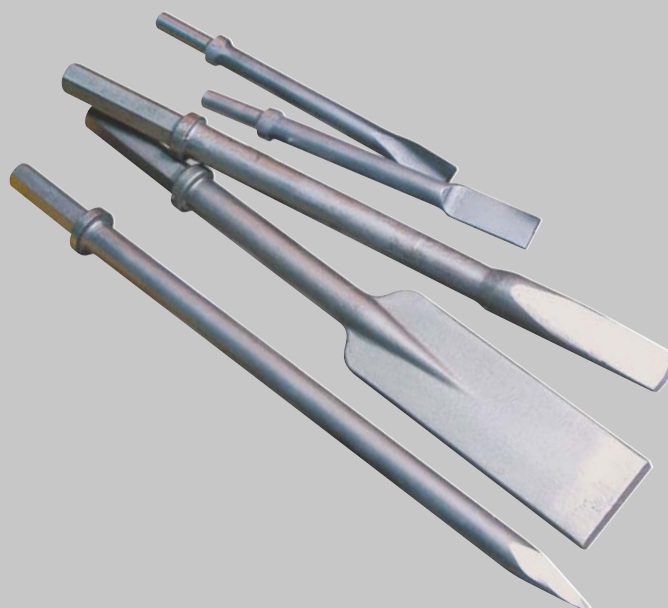


Cinceles para martillos neumáticos

Para martillos de las series 116-EU, 116H-EU, 121/Q-EU, 121/QH-EU, 118MAX, 122MAX y AVC.



Tipo	Vástago redondo/ ref.	Vástago hexagonal/ ref.	 (mm)
Estándar			
1	116-66	116-66H	19
5	116-70	116-70H	—
6	116-87	116-87H	19
7	116-88	116-88H	16
8	116-89	116-89H	19
Calidad industrial			
1	MC-66	MC-66H	19
2	MC-67	MC-67H	16
3	MC-68	MC-68H	35
4	MC-69	MC-69H	19
5	MC-70	MC-70H	—
6	MC121-87	MC121-87H	19
7	MC121-88	MC121-88H	16
8	MC121-89	MC121-89H	19
9	MC121-90	—	—



Accesorios para martillos neumáticos

Ref.	Descripción
Cinceles	
9500	Conjunto de 5 cinceles/vástago redondo de 10,2 mm
116H-K5	Conjunto de 5 cinceles/vástago hexagonal de 10 mm
Retenedores para cinceles	
9512	Cambio rápido para las series 116-EU, 116H-EU, 121/Q-EU, 121/QH-EU, 118MAX y 122MAX
115-183	Retenedor de muelle de cambio rápido para las series 116-EU, 116H-EU, 118MAX y 122MAX
AVC10-183	Retenedor de muelle de cambio rápido y calidad industrial para las series 121/Q-EU y 121/QH-EU
AVC1-83	Retenedor de muelle de (seguridad) para las series AVC10, AVC12 y AVC13
AVC24-283	Retenedor de muelle de (seguridad) para la serie AVC26
Adaptador para desincrustadores	
MC121-NSA	Adaptador para desincrustadores para las series 116-EU, 118MAX y 122MAX



9500



9512

AVC1-83

115-183

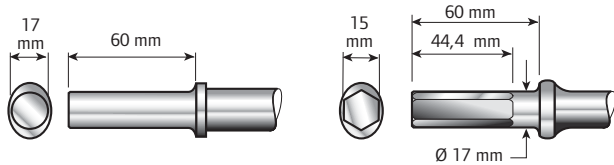
MC121-NSA

Aceros para herramientas neumáticas



Accesorios para martillos buriladores

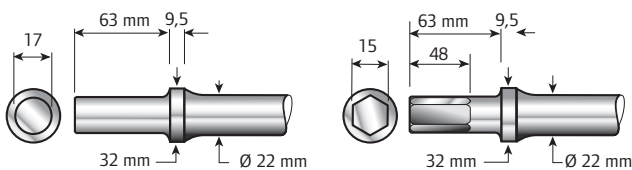
Para las series K2LA15A-EU y K2LA25A-EU (collar oval).



Tipo	Vástago redondo/ ref.	Vástago hexagonal/ ref.	Longitud (mm)	(kg)
Dureza adicional				
A	HH1-215F-12	HH1-214F-12	305	0,8
A	HH1-215F-18	HH1-214F-18	455	1,1
A	HH1-215F-24	HH1-214F-24	610	1,3
A	HH1-215F-36	HH1-214F-36	915	2,4
B	HH1-215B-12	HH1-214B-12	305	0,8
C	HH1-215M-12	HH1-214M-12	305	0,8
C	HH1-215M-18	HH1-214M-18	455	1,1
C	HH1-215M-24	HH1-214M-24	610	1,3
C	—	HH1-214M-36	915	2,4

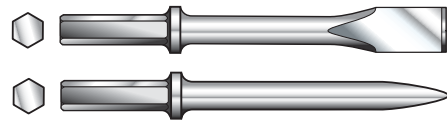
Accesorios para martillos buriladores

Para las series W1A1-EU, W2A1-EU, W3A1-EU y W4A1-EU (collar redondo).



Tipo	Vástago redondo/ ref.	Vástago hexagonal/ ref.	Longitud (mm)	(kg)
Dureza adicional				
A	H3R-215F-12	H3R-214F-12	305	0,8
A	H3R-215F-18	H3R-214F-18	455	1,1
A	H3R-215F-24	H3R-214F-24	610	1,3
A	H3R-215F-36	H3R-214F-36	915	2,4
B	H3R-215B-12	H3R-214B-12	305	0,8
C	H3R-215M-12	H3R-214M-12	305	0,8
C	H3R-215M-18	H3R-214M-18	455	1,1
C	H3R-215M-24	H3R-214M-24	610	1,3
C	—	H3R-214M-36	915	2,4

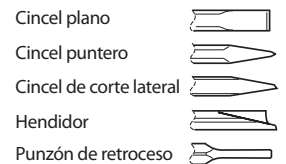
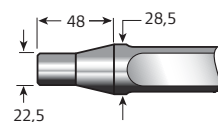
Accesorios para martillos rompedores y de excavación



Ref.	Tipo de cincel	Longitud: (mm)	Filo de corte	(kg)
7/8" x 3 1/4" (22 x 82) Tamaño de vástago hex. para 93, PB35, PB50				
50199207	Plano/estrecho	350	25 mm	1,50
50199215	Plano/estrecho	455	25 mm	1,80
50199223	Plano/estrecho	610	25 mm	2,40
45510682	Plano/estrecho	915	25 mm	3,40
50050269	Puntero	350	—	1,50
50050277	Puntero	455	—	1,80
50050285	Puntero	610	—	2,40
1 1/8" x 6" (28 x 160) Tamaño de vástago hex.				
50197904	Plano/estrecho	350	25 mm	2,70
50197912	Plano/estrecho	455	25 mm	3,30
50197938	Plano/estrecho	610	25 mm	4,30
50050475	Puntero	350	—	2,70
50055524	Puntero	455	—	3,30
1 1/4" x 6" (32 x 160) Tamaño de vástago hex.				
50196385	Plano/estrecho	350	25 mm	3,40
50196401	Plano/estrecho	455	25 mm	4,10
50055680	Puntero	350	—	3,40
50055698	Puntero	455	—	4,10

Accesorios para herramientas de demolición

Vástago grande para el modelo 9001-EU

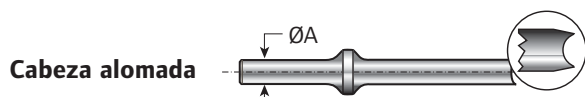


Ref.	Descripción	Longitud (mm)	(kg)
Cinceles			
9001-276-12	Cincel plano/estrecho	305	1,14
9001-276-18	Cincel plano/estrecho	455	1,70
9001-297-12	Cincel puntero	305	1,14
9001-297-18	Cincel puntero	455	1,70
9001-277-9 1/2	Corte lateral (corte de remaches de acero)	241	0,90
9001-295-9 1/2	Hendidor (separación de acero)	241	0,90
Punzones de retroceso			
9001-278	Para diámetro del remache de 3/8"	241	0,80
9001-279	Para diámetro del remache de 1/2"	241	0,90
9001-280	Para diámetro del remache de 5/8"	241	0,95
9001-281	Para diámetro del remache de 3/4"	241	0,95
9001-282	Para diámetro del remache de 7/8"	241	1,00
9001-283	Para diámetro del remache de 1"	241	1,00
9001-284	Para diámetro del remache de 1 1/8"	241	1,00

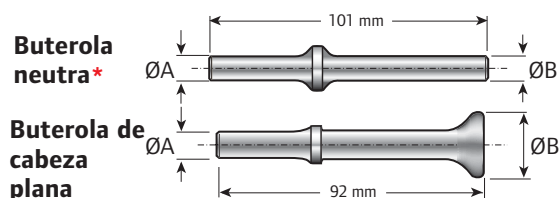
Aceros para herramientas neumáticas

Buterolas

Diámetro del vástago de 10,2 mm para las remachadoras AVC10, AVC12 y AVC13



Ø A (mm)	Cabeza de remhe Ø (mm)	Cabeza alomada/ ref.
10,2	3	AV1-22C-4
10,2	4	AV1-22C-5
10,2	5	AV1-22C-6
10,2	6	AV1-22C-8
10,2	8	AV1-22C-10

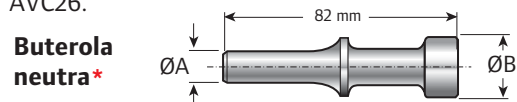


Ø A (mm)	Ø B (mm)	Neutra flexible/ ref.	Cabeza embutida/ ref.
10,2	13	AV1-22S-16	—
10,2	16	AV1-22S-20	—
10,2	19	AV1-22S-24	—
10,2	22	AV1-22S-28	—
10,2	25	—	AV1-126D

* Las buterolas neutras flexibles se deben endurecer antes de utilizarse.

Buterolas

Diámetro del vástago de 12,7 mm para las remachadoras AVC26.

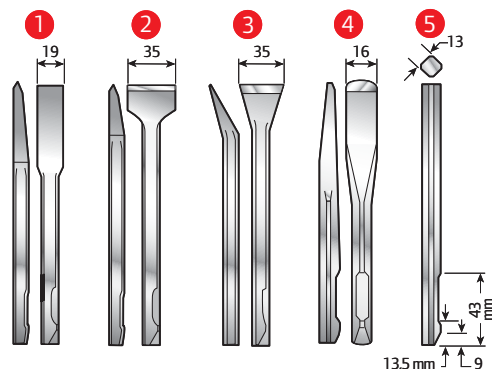


Ø A (mm)	Ø B (mm)	Ref.
12,7	21	AV24-222S-26
12,7	30	AV24-222S-38

* Las buterolas neutras flexibles se deben endurecer antes de utilizarse.

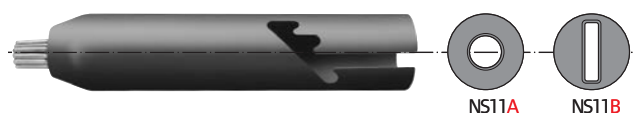
Accesorios para desincrustadores

Cinceles desincrustadores para las series 172 y 182



Tipo	Ref.	Longitud (mm)
Dureza adicional		
1	WF-14F-7	178
1	WF-14F-12	305
2	WF-14B6 1/8	156
2	WF-14B-11 1/2	292
3	WF-14A-6 1/8	156
4	WF-14G-6	152
5	WF-14-7 1/8	181

Conexión para desincrustadores (alojamiento) junto con un conjunto de 19 agujas de acero. Las conexiones NS11 permiten la transformación de los modelos 172L, 182L y 182G-EU en desincrustadores de agujas.



Ref.	Tipo de alojamiento de la aguja	Longitud de la aguja (mm)	Herramienta de Ingersoll Rand compatible
NS11A	Redondo	127	Series 172 y 182
NS11A7	Redondo	178	Series 172 y 182
NS11B7	Rectangular	178	Series 172 y 182
PF2219-K19	Redondo	Sin aguja (1)	125-EU

(1) Consulte las agujas con longitud de 127 mm a continuación.

Juegos de agujas de repuesto (19 agujas) para los desincrustadores 172, 182, 125-EU y el adaptador para desincrustadores MC121-NSA

Ref.	Material	Longitud de la aguja (mm)
NS11-22-19	Acero	127
NS11-122-19	Acero	178
NS11-B22-19	Cobre de berilio	127
NS11-S22-19	Acero inoxidable	127

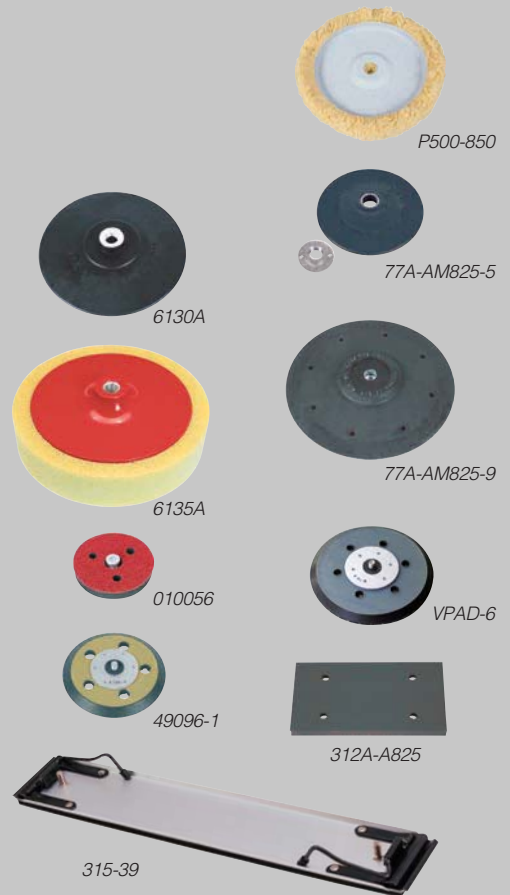
Accesorios para el acondicionamiento de superficies

Platos y productos abrasivos

Independientemente de las necesidades de acondicionamiento de sus superficies, los platos originales de Ingersoll Rand se han diseñado de manera específica para mejorar el rendimiento de nuestras herramientas, lo que garantiza la obtención del mejor acabado posible.

Platos de apoyo y de lijado

Herramientas compatibles	Ref.	Diámetro (mm)	Tipo
Platos sin aspiración			
311A	49097	152	Plato de vinilo y de lijado
313A, 314A	313-825-7	178	Servicio estándar, plástico rígido
318A, 319A	6130A	178	Servicio pesado, goma
314A, 318A	6135A	200	Espuma de poliéster de 50 mm de grosor
317A	317A-825	76 y 127	Conjunto de platos de apoyo
77A	77A-AM825-5	127	Plato de lijado
	77A-AM825-7	178	Plato de lijado
	77A-AM825-9	225	Plato de lijado
Platos de aspiración (1)			
4152-HL-SR	010056	76	Plato de lijado con velcro
R025, R035	49693	127	Plato de lijado con velcro
	49096-1	127	Plato de lijado de vinilo, ranurado
4151-HL, 4152-HL	49835	152	Plato de lijado con velcro
R026, R036	VPAD-6	152	Plato de lijado de vinilo, ranurado
Platos rectangulares			
312A	312A-A825	93 x 171	Plato de lijado
315A	315-39	70 x 445	Plato de lijado
Boina para pulido			
314A, 318A	P500-850	178	Boina de lana para pulido



(1) Los platos de aspiración también se pueden utilizar para aplicaciones sin aspiración.



Accesorios para lijadoras

Descripción	4151-HL	4152-HL	R025	R035	R026	R036
Kit de conversión (sin aspiración a aspiración)	4151JV		—		4151JV	
Anillo de agarre: diámetro pequeño (gris) (2)	—		49801	—	49801	—
Anillo de agarre: diámetro medio (negro) (2)	4151-747B	4151-2-747BLK	49798	—	49798	—
Anillo de agarre: diámetro grande (azul) (2)	—	49799	—	49799	—	—
Manguera de aspiración (1,8 m)	49982		49982		49982	
Conjunto para autoaspiración	49976		49976		49976	
Kit de adaptador de aspiración, Ø25, Ø28 y Ø32	4151-809KIT		4151-809KIT		4151-809KIT	
Funda para bolsa de tela	04611232		04611232		04611232	
Bolsa desechable para la recogida de polvo, cantidad: 20	49988		49988		49988	
Bolsa desechable para la recogida de polvo, cantidad: 250	49987		49987		49987	

(2) Kit de 3 anillos (1 gris, 1 negro y 1 azul), ref. 49840.

Accesorios para el acondicionamiento de superficies

Kits de garantía ampliada para amoladoras

Ref.	Descripción	Herramienta compatible
AG1-XWXP2	Adquiera un kit de garantía con la amoladora de la serie G y obtenga una garantía ampliada de dos años completos.	Serie G1
AG2-XWXP2		Serie G2
AG3-XWXP2		Serie G3



Cabezal roedora

Ref.	Descripción
TD-RK4	Para amoladoras de las series G2H, TD y HD



Platos y productos abrasivos de cambio rápido de 50 y 75 mm

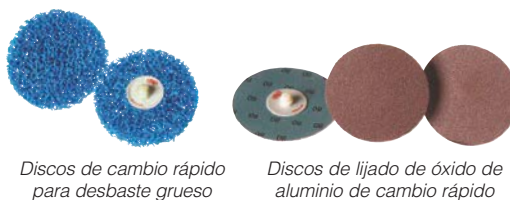
Ref.	Descripción	Cantidad
Diámetro de 50 mm (2")		
02A-MEDPD	Plato de cambio rápido con mandril de ¼	1
02A-CRSBR-25	Desbaste grueso: grano marrón	25
02A-MEDBR-25	Desbaste medio: grano granate	25
02A-CRSBB-25	Discos de desmontaje rápido: azul subido	25
02A-036AO-25	Discos de óxido de aluminio: granalla 36	25
02A-080AO-25	Discos de óxido de aluminio: granalla 80	25
Diámetro de 75 mm (3")		
03A-MEDPD	Plato de cambio rápido con mandril de ¼	1
03A-CRSBR-25	Desbaste grueso: grano marrón	25
03A-MEDBR-25	Desbaste medio: grano granate	25
03A-CRSBB-10	Discos de desmontaje rápido: azul subido	10
03A-036AO-25	Discos de óxido de aluminio: granalla 36	25
03A-080AO-25	Discos de óxido de aluminio: granalla 80	25



Plato de apoyo de cambio

Para desbaste medio

Para desbaste grueso



Discos de cambio rápido para desbaste grueso

Discos de lijado de óxido de aluminio de cambio rápido

Platos, discos y boinas con velcro de 75 mm (3")

Ref.	Descripción	Cantidad
Plato de apoyo		
03H-PAD-HL	Ø de 75 mm (3") - medio - con velcro	1
Discos de lijado		
03H-040AO-50	Óxido de aluminio: granalla 40	50
03H-100AO-50	Óxido de aluminio: granalla 100	50
03H-180AO-50	Óxido de aluminio: granalla 180	50
03H-220AO-50	Óxido de aluminio: granalla 220	50
03H-320AO-50	Óxido de aluminio: granalla 320	50
03H-500AO-50	Óxido de aluminio: granalla 500	50
03H-800AO-50	Óxido de aluminio: granalla 800	50
Boinas para pulido		
03F-SFTWL-6	Boina de lana (para pulido con pasta)	6
03F-SFTWL-6	Boina gofrada/blanca (para pulido con pasta)	6
03F-SFTFM-6	Boina gofrada/amarilla (para pulido)	6



Plato con velcro



Discos de lijado con velcro



Boinas con velcro para pulido y pulido con pasta

Bandas de lijado

Ref.	Descripción	Cantidad
LG1-SB812-60-10	12,7 x 305 mm (1/2 x 12"): granalla 60	10
LG1-SB812-80-10	12,7 x 305 mm (1/2 x 12"): granalla 80	10
LG1-SB812-100-10	12,7 x 305 mm (1/2 x 12"): granalla 100	10



Acondicionamiento de superficies

Accesorios para productos específicos

Accesorios para taladros, amoladoras, sierras y mucho más

Portabrocas de acero

Ref. del portabrocas	Herramienta compatible	Capacidad de portabrocas (mm)	Ref. de la llave
3/8"-24 Rosca hembra			
R0H-99	Taladros industriales y de producción	0 - 6	R1H-J253
6A-99		0 - 10	R0J-J253
R0K-99		2 - 13	R1T-J253
7804-255	Taladros de servicio	1 - 6	—
7802-99		1 - 10	R000B2J70-J253
R0K-99		2 - 13	R1T-J253



Portabrocas sin llave para taladros

Ref. del portabrocas	Material	Capacidad del portabrocas (mm)
3/8"-24 Rosca hembra		
728-99-KC5	Composite	0 - 10
728-99-KC8		0 - 13
KC10MM	Acero	0 - 10
KC13MM		0 - 13

Adaptadores

Se acoplan directamente en el eje de cualquier taladro estándar.



Ref.	Rosca de montaje/macho	Eje de accionamiento
30629	3/8"-24	1/2"-20 Macho
30384-5	3/8"-24	3/8" Cuadrado
30384-9	3/8"-24	1/2" Cuadrado
30712	3/8"-24	1/4" Hexagonal de cambio rápido

Portabrocas de roscado

Utilizadas en unidades de potencia directa de la serie 7667 o como repuesto en las roscadoras de las series 7429-D-EU (inversión automática) y QP1SxxD8D (montaje en JT1), o en la roscadora 7RAQT4-EU (montaje en JT2).



Ref.	Montaje	Pinza (incluida)	Diámetro del vástago (mm)
R000AR2TM-199	JT1	2U-103-1/4	3,5-6,5
31427	JT1	31437	3,5-6,5
31432	JT1	31436	4,5-8
7RAQT4-99	JT2	4U-103-1/2	7-12,7
32060	JT1 ⁽¹⁾	32061	7-12,7

(1) El portabrocas 32060 incluye el adaptador 32064 de JT2 a JT1.

Pinzas para taladro



- 1 Para el taladro P33/cabezal P45 2 Para el taladro P33/cabezal P64 3 Para el taladro P33/cabezal P80 4 Para el taladro P33/cabezal F80

Ref.	Ø de pinza (mm)
120071	1,0
120072	1,5
120073	2,0
120102	2,2
120106	2,4
120074	2,5
120075	3,0
120105	3,1
120109	3,2
120104	3,25
120113	3,3
120076	3,5
123991	3,6
121552	3,7
125783	3,8
120107	3,9
120077	4,0
120103	4,1
120110	4,2
120078	4,5

Ref.	Ø de pinza (mm)
128250	1,6
128251	1,8
128252	2,0
128253	2,2
128254	2,4
128255	2,6
128256	2,8
128257	3,0
128258	3,2
128259	3,4
128260	3,6
128261	3,8
128262	4,0
128263	4,2
128264	4,4
128265	4,0
128266	4,8
128267	5,0
128268	5,2
128269	5,4
128270	5,6
128271	5,8
128272	6,0
128273	6,2
128274	6,4

Ref.	Ø de pinza (mm)
128280	2,4
128281	2,6
128283	3,0
128285	3,4
128286	3,6
128287	3,8
128288	4,0
128290	4,4
128291	4,6
128292	4,8
128293	5,0
128294	5,2
128296	5,6
128297	5,8
128298	6,0
128299	6,2
128300	6,4
128301	6,6
128302	6,8
128303	7,0
128304	7,2

Ref.	Ø de pinza (mm)
128310	2,0
128311	2,5
128312	3,0
128313	3,5
128314	4,0
128315	4,5
128316	5,0
128317	5,5
128318	6,0
128319	6,5
128320	7,0
128321	7,5
128322	8,0

- 5 Para QA, series 1 y 5

Ref.	Ø de pinza (mm)
43497-40	2,4
43497-30	3,2
43497-27	3,6
43497-20	4,0
43497-11	4,8
43497-8	5,0

Accesorios para productos específicos

Pinzas para amoladora

Ref. de la pinza	Amoladora compatible	Capacidad de la pinza
47568-2	Series DG600, GH011A-600	3 mm
DG110-700-G2	Series G1, CD, CA, CX Serie 300 (Revolution)	1/8"
DG110-700-6MM		6 mm
DG110-700-G4		1/4"
G160HD-700-6MM	Series G2, G3, 61, T y H	6 mm
G160HD-700-1/4		1/4"
DG121-700-M8		8 mm
DG120-700-G6		3/8"
LA429-73	Series 3100, 300A y LA400	3 mm
301-700C		1/8"
301-700B		6 mm
301-700		1/4"



G160HD-700-1/4



DG120-700-G6



301-700B

Cuchillas de corte para sierras y cuchillas corta lunetas

Ref.	Descripción	Herramienta compatible	Unidades por paquete
P4FS-6	Corte fino: 12 dientes/cm	429 y 4429	6
P4CS-6	Corte grueso: 10 dientes/cm	429 y 4429	6
LA418-CB1-90	Cuchilla con escalón	LA418-EU	1
LA418-CB2-36	Cuchilla tipo gancho	LA418-EU	1
LA418-CB3-30	Cuchilla curvada	LA418-EU	1
LA418-CB4-8	Cuchilla raspadora	LA418-EU	1
LA418-CB6-35	Cuchilla plana	LA418-EU	1
LA418-CB7-35	Cuchilla de ángulo recto	LA418-EU	1
LA418-CB8-24	Cuchilla de gancho recto	LA418-EU	1
LA418-CB9-60	Cuchilla circular	LA418-EU	1



Corte fino

Corte grueso



LA418-CB1-90



LA418-CB3-30



LA418-CB7-35



LA418-CB4-8



LA418-CB6-35



LA418-CB8-24



LA418-CB2-36



LA418-CB9-60

Tacos pisones

Ref.	Descripción	Herramienta compatible	Tamaño del taco (mm)	Rosca de la varilla
14SR-93R	Taco de acero con punta de goma	130A1M	19 x 60	1/2"
14SR-83R-2-3/8	Taco con punta de goma	130A1M	Ø 60	1/2"
12SR-83	Taco de acero	130A1M	Ø 64	1/2"
24SR-83R-3	Taco con punta de goma	241A1M	Ø 76	5/8"
24SR-93R	Taco de acero con punta de goma	241A1M	25 x 73	5/8"
22SR-83-3x3/4	Taco de acero	241A1M	Ø 76	5/8"
34SR-M183-5-3/4	Taco maleable	341A2M	Ø 146	7/8"
44SR-M183-5-3/4	Taco maleable	441A2	Ø 146	1"

Taco de acero



Taco maleable

Taco con punta de goma

Taco de acero con punta de goma

Fundas para herramientas

Ref.	Herramienta compatible	Ref.	Herramienta compatible
103-BOOT	1105MAX, 105, R140, R145	2145M-BOOT	2145, 2155
107-BOOT	107, 1077, R380, R385	261-BOOT	261, 271
109-BOOT	109XPA, 1099XPA	2161-BOOT	2161XP, 2171XP
2115-BOOT	2115, 2125	259-BOOT	259
2135-BOOT	2135	2190-BOOT	2190
2130-BOOT	2130XP	259-BOOT	259
231-BOOT	231GXP	7802-BOOT	7802A
2141-BOOT	2141, 2151	7803-BOOT	7803A



261-BOOT



2135-BOOT



2141-BOOT

Accesorios para herramientas

Equipos de control de par

Equipos de verificación/medidores de par de las series EXTA y EXTT

Los usuarios expertos en herramientas saben que una calibración periódica de la precisión de las herramientas neumáticas y eléctricas de CC resulta fundamental para cualquier sistema de control de calidad. Ingersoll Rand ofrece su serie Expert de equipos de calibración de fácil manejo para cumplir este requisito esencial.

Plataforma común para las series EXTA y EXTT

- Cuatro modos de medición para verificar los valores de par efectivos de llaves angulares y atornilladores (modos de máxima y seguimiento), herramientas de impulso y llaves dinamométricas.
- Almacenamiento de hasta 200 lecturas.
- Verificación del par, el ángulo y el tiempo y recuento de impulsos (para herramientas de impulso).
- Completa capacidad estadística: Cp, Cpk, Pp, Ppk, CMK, CAM, intervalo, media y desviación estándar.
- Calibración/reconocimiento automático de transductores inteligentes.
- Siete unidades de medición para compatibilidad con los estándares globales.
- Batería recargable con configuración seleccionable para el ahorro energético.
- Idiomas seleccionables: inglés, francés, alemán, italiano y español.
- Batería adicional para la memoria interna.
- Temporizador de apagado automático para mantener la unidad cargada durante más tiempo.
- Frecuencias de filtro seleccionables.
- Se suministra en una cómoda caja de transporte EXTCASE con cargador de batería EXT-BC incluido.
- Descarga rápida de los resultados a la impresora o el ordenador para el análisis de datos, la creación de gráficos y tareas de documentación o calibración de las herramientas motorizadas de CC por medio de software ICS. Utilice el cable ETA2-P925 para la impresora en serie o el ETA2-PC99 para la conexión con un ordenador.
- El software de Quickstore (ordenador) recoge los datos de EXTA y EXTT para su transferencia, análisis y presentación. Quickstore se puede descargar de manera gratuita en nuestro sitio web www.ingersollrandproducts.com.
- Diseño conforme con los requisitos BS 7882 o DIN 51309 Clase 1,0 que permite una calibración opcional conforme a la normativa BS7882 para la cadena de medición completa (equipo de verificación de par + transductor + cable de conexión).



Equipo de verificación de la serie EXTA para uso con transductores externos



Medidor de par de la serie EXTT (con adaptador incluido)

Equipo de verificación de la serie EXTA

Su diseño permite la portabilidad y el uso con una amplia gama de transductores externos, tanto sin solo de par como de par y ángulo. Utilice el cable ETA2-TC para los transductores suministrados sin cable.

Ref.(1)	Transductor externo	Transferencia de datos	Reconocimiento automático
EXTA	Inteligente o estándar del sector	Ordenador o impresora	Sí

Medidores de par de la serie EXTT

Tres modelos con transductores integrados que permiten comprobar de forma rápida y precisa el par de herramientas de atornillado de par bajo de entre 0,4 y 30 Nm.

Ref.(2)	Intervalo de par (Nm)	Intervalo de par (in-lb)	Kit de servicio del adaptador
EXTT-4	0,4 - 4	3,50 - 35	ETT-RA-4-KIT
EXTT-12	1,2 - 12	10,6 - 106	ETT-RA-12-KIT
EXTT-30	3,0 - 30	26,5 - 265	ETT-RA-30-KIT

Pantalla habitual

(1) El equipo de verificación de la serie EXTA incluye una caja de transporte, un cargador para la batería, manuales y una correa para el cuello.

(2) El medidor de par de la serie EXTT incluye un adaptador, una caja de transporte, un cargador para la batería, manuales y un certificado de calibración.

Equipos de control de par

EXTT-30 se muestra con transductor y adaptador integrados.

Duradero, compacto, ligero y con protección frente a descargas electrostáticas (ESD).

Compatibilidad con herramientas motorizadas y manuales: todo lo que necesita para configurar y calibrar todas sus herramientas de precisión.

Amplia pantalla LCD (62 mm x 62 mm) para una lectura clara y fácil de los menús y los resultados de las pruebas.

Cómodos soportes de montaje (EXTT) para la instalación en el banco de trabajo o pasadores (EXTA) apropiados para añadir la correa para el cuello ETA2-STRAP (incluida con la serie EXTA).



Adaptador suministrado y compatible únicamente con la serie EXTT.

Teclado de membrana suave para facilitar la navegación y la configuración.

Luces indicadoras y alarma audible para par alto/correcto/bajo (>, =, <)

Dimensiones: 209 x 194 x 78 mm
Peso: 1,0 kg, EXTA - 2,1 kg EXT



Transductores rotativos

Se utilizan principalmente para controlar el par dinámico alcanzado durante las operaciones de atornillado realizadas con herramientas motorizadas o manuales. También se pueden utilizar en laboratorios y talleres junto con los simuladores de juntas recomendados por Ingersoll Rand.



Transductores rotativos TR y TRD

Simulador de juntas JKR

Simuladores de juntas para transductores rotativos

Ref.	Par máx. (Nm)	Eje de salida (pul.)	Eje de entrada (mm)	Rosca de la junta
JKR20	28	1/4	13	M8-1,25
JKR75	75	3/8	19	M12-1,75
JKR180	180	1/2	24	M16-2,0
JKR500	500	3/4	36	M24-3,0

Ref. Estándar del sector	Ref. Pequeños transductores (1) Solo par	Ref. Par y ángulo	Intervalo del par (Nm)	Tamaño del cuadradillo (pul.)
TR5H4	TRD5H4	TRDASH4	0,25 - 5	1/4
TR20H4	TRD20H4	TRDA20H4	1 - 20	1/4
TR20S4	TRD20S4	TRDA20S4	1 - 20	1/4
TR75S6	TRD75S6	TRDA75S6	3,8 - 75	3/8
TR180S8	TRD180S8	TRDA180S8	9 - 180	1/2
TR250S12	—	—	12,5 - 250	3/4
TR500S12	TRD500S12	TRDA500S12	25 - 500	3/4

(1) Los transductores TRD y TRDA se reconocen y se calibran automáticamente para un uso inmediato al conectarse a la serie EXTA por medio del cable fijo suministrado.

Transductor TS



Transductor TS con cable opcional y junta JKS



Transductores estáticos

Destinados tanto a talleres como a cadenas de montaje. Permiten comprobar rápidamente el par configurado para una herramienta eléctrica o manual. Para la verificación de las herramientas motorizadas se suelen utilizar con un simulador de juntas apropiado. La rigidez de la junta del simulador puede ajustarse para imitar las distintas condiciones de la junta, de rígidas a flexibles. Los transductores con kits de simulador de juntas resultan muy útiles en los almacenes de herramientas para preconfigurar las herramientas motorizadas para la producción y para comprobar su capacidad bajo diferentes condiciones de rigidez.

TRANSDUCTOR Ref.	Intervalo del par (Nm)	Tamaño del cuadradillo (pul.)	SIMULADOR DE JUNTAS Ref.	Par máx. (Nm)	Cuadradillo de entrada (mm)	Rosca de la junta (mm)	Kit de pernos de repuesto para simulador de juntas
TS30S4 (2)	1,5-30	1/4	JKS30	20	13	M8-1,25	JKS30-BKIT
TS150S6 (2)	7,5-150	3/8	JKS150	75	19	M12-1,75	JKS150-BKIT
TS300S8 (2)	15-300	1/2	JKS300	180	24	M16-2,0	JKS300-BKIT
TS1000S12 (2)	50-1000	3/4	JKS1000	500	36	M24-3,0	JKS1000-BKIT

Capacidad de sobrecarga de los transductores de hasta el 110% del total; precisión: 0,3 % FSD; estabilidad con desplazamiento cero: 0,1%/°C; temperatura de funcionamiento: 5-40°C.

(2) También disponibles con la serie "inteligente" TSD con cable fijo y reconocimiento y calibración automáticos por la serie EXTA.

Lubricantes para herramientas

Aceites y grasas

Lubricando sus herramientas neumáticas, prolongará la vida de sus motores, mecanismos, engranajes y otras partes vitales. Ingersoll Rand ofrece una gama completa de aceites y grasas especializados diseñada específicamente para las herramientas neumáticas.



Ref.	N.º	Descripción/uso recomendado	Capacidad
Grasas			
23-1 LB	23	Para los engranajes de taladros	0,45 kg
28 1 LB	28	Para los engranajes de atomilladores y embragues, taladros, amoladoras, sierras y pisones	0,45 kg
66 1 LB	66	Para cabezas angulares de velocidad baja y par alto	0,45 kg
67-4T	67	Para cabezas angulares de velocidad y temperatura altas (verde)	Tubo de 0,12 l
67-1 LB			0,45 kg
68-1LB	68	Para acoplamiento estriado y cabezas angulares de velocidad alta	0,45 kg
70 1 LB	70	Para motores con pistones de gran tamaño y cajas de engranajes	0,45 kg
80 1 LB	80	Para los cojinetes de bombas de achique	0,45 kg
80 8 LB			3,60 kg
100 1 LB	100	Para llaves de impacto de servicio intermedio	0,45 kg
100 8 LB			3,60 kg
105-4T-6	105	Para llaves de impacto de carcasa metálico	6 tubos de 0,12 l
105-1LB			0,45 kg
105-8LB			3,60 kg
115-4T	115	Para llaves de impacto de carcasa de composite	Tubo de 0,12 l
115-1LB			0,45 kg
150 8 LB	150	Para mecanismos de impacto de masa oscilante	3,60 kg
170 -1 LB	170	Grasa de impacto de primera calidad para temperaturas altas; utilizada en mecanismos de impacto	0,45 kg
Aceites lubricadores de herramientas neumáticas			
1024	10	Para uso con llaves de impacto, percusión y montaje	0,12 l
10P			0,50 l
10G			3,80 l
10GW			Aceite y anticongelante para uso con llaves de impacto, percusión y montaje
50P	50	Para uso con amoladoras, llaves de impacto, cabrestantes y polipastos	0,50 l
50G			3,80 l
Lubri-Link Green	—	Lubricante para cadena con grado alimentario aceptado por la U.S.D.A.	0,50 l

Accesorios y kits de lubricación

Ref.	Descripción/herramientas compatibles
Kits de lubricación	
67-LBK1	80 g de grasa, 110 g de aceite y cabezal de pistola para el tubo de grasa
105-LBK1	Amoladoras angulares
115-LBK1	Llaves de impacto de alojamiento metálico Llaves de impacto de alojamiento compuesto
Pistolas de grasa	
P25-228	Pistola manual de tipo inyección para rácores de tipo hidráulico
R000A2-228	Pistola manual de tipo inyección para rácores enrasados
GTH-1	Pistola de grasa empleada con el tubo de grasa de 0,12 l de Ingersoll Rand
Lubricantes para la amoladora de turbina VORTEX	
VT22-SK1 ⁽¹⁾	Kit de lubricantes (250 ml de aceite + jeringuilla)



(1) Nota: para el cambio de aceite, es necesaria una llave de bloqueo del husillo VT22-T24.

Reino Unido e Irlanda

Ingersoll Rand Industrial Technologies
Sefton House, Northgate Close
Middlebrook Business Park
Bolton BL6 6PQ,
Reino Unido
Tel.: +44 1204 479500
Fax: +44 1204 479669
Correo electrónico: ingersollranduk@irco.com
Correo electrónico:
ingersollrandireland@irco.com

Francia, BeLux y noroeste africano de habla francesa

Ingersoll Rand Industrial Technologies
6 avenue Gutenberg
77600 Bussy-Saint-Georges
Francia
Tel.: +33 1 30 07 69 60
Fax: +33 1 30 07 69 80
Correo electrónico:
ingersollrandfrance@irco.com
Correo electrónico:
ingersollrandbelgium@irco.com

Alemania, Austria y Suiza

Ingersoll Rand GmbH
Industrial Technologies
Max-Planck-Ring 27
46049 Oberhausen
Alemania
Tel.: +49 208 9994 -0
Fax: +49 208 9994 111
Correo electrónico:
ingersollrandgermany@irco.com

Países Bajos

Ingersoll Rand Industrial Technologies
Produktieweg 10
2382 PB Zoeterwoude
Países Bajos
Tel.: +31 71 582 3456
Fax: +31 71 582 3400
Correo electrónico: info@ingersollrand.nl

España y Portugal

Ingersoll Rand Industrial Technologies
C/ Casas de Miravete n.º 22B
Edificio 1B - 3ª planta
28031 Madrid
España
Tel.: +34 91 627 7400
Fax: +34 91 627 7401
Correo electrónico: ingersollrandspain@irco.com

Italia, Grecia, Turquía, Malta, Chipre e Israel

Ingersoll Rand Industrial Technologies
Strada Provinciale Cassanese 108
20060 Vignate, Milano
Italia
Tel.: +39 02 95 05 61
Fax: +39 02 95 60 415
Correo electrónico: ingersollranditaly@irco.com

Escandinavia

Ingersoll Rand Industrial Technologies
Krossverksgatan 5 L
21616 Malmö
Suecia
Tel.: +46 40 16 20 60
Fax: +46 40 16 20 65
Correo electrónico: ingersollrandscan@irco.com

Polonia, Estonia, Letonia y Lituania

Ingersoll Rand Industrial Technologies
Kolejowa 5/7
01-217 Warszawa
Polonia
Tel.: +48 22 434 7770
Fax: +48 22 434 7701
Correo electrónico:
ingersollrandeasterneurope@irco.com

República Checa, Eslovaquia y Hungría

Ingersoll Rand Industrial Technologies
Florianova 2460
253 01 Hostivice
República Checa
Tel.: +420 257 109 756
Fax: +420 257 109 758
Correo electrónico:
ingersollrandeasterneurope@irco.com

Rusia y CEI

Ingersoll Rand Industrial Technologies
Omega Plaza, entrance 6
19, Leninskaya Sloboda st.
115280 Moscow
Rusia
Tel.: +7 495 933 03 21/22
Fax: +7 495 785 21 26
Correo electrónico: ingersollrandcis@irco.com

Bulgaria, Rumanía, Eslovenia, Croacia, Bosnia-H., Serbia y Montenegro

Ingersoll Rand Industrial Technologies
Florianova 2460
253 01 Hostivice
República Checa
Tel.: +420 257 109 756
Fax: +420 257 109 758
Correo electrónico:
ingersollrandeasterneurope@irco.com

África subsahariana

Ingersoll Rand Industrial Technologies
Michelle Ferrero Business Park
21 Innes Road – Jet Park
PO Box 14687, Witfield 1467
Sudáfrica
Tel.: +27 11 565 8600
Fax: +27 11 565 8660
Correo electrónico: ingersollrandsa@irco.com

Oriente Medio y África

Ingersoll Rand Industrial Technologies
7th Floor, Al Ghazal Complex
Al Diyafah Street
Dubai – P.O.Box 31000
Emiratos Árabes Unidos
Tel.: +971 4 346 0090
Fax: +971 4 346 0087
Correo electrónico: ingersollrandmea@irco.com



Ingersoll Rand (NYSE:IR) mejora la calidad de vida mediante la creación y el mantenimiento de entornos seguros, confortables y eficaces. Nuestro personal y nuestra familia de marcas (que incluye Club Car®, Ingersoll Rand®, Schlage®, Thermo King® y Trane®) trabajan en estrecha colaboración para mejorar el confort y la calidad del aire en viviendas y todo tipo de edificios, transportar y proteger alimentos y productos perecederos, garantizar la seguridad de hogares y locales comerciales, e incrementar la eficacia y la productividad industriales. La gama de productos de Ingersoll Rand abarca desde completos sistemas de aire comprimido, herramientas y bombas hasta sistemas para el manejo de materiales. Nuestros diversos e innovadores productos, servicios y soluciones mejoran la eficiencia energética, la productividad y el trabajo diario de nuestros clientes. Ingersoll Rand es una compañía global con un capital de 14.000 millones de dólares comprometida con un mundo en el que priman el progreso sostenible y los resultados duraderos. Para obtener más información, visite ingersollrand.com o ingersollrandproducts.com.



ingersollrandproducts.com

Nada de lo contenido en estas páginas debe interpretarse como una ampliación de ninguna garantía ni afirmación, expresa o implícita, en relación con el producto descrito en las mismas. Dichas garantías u otros términos y condiciones de la venta de productos estarán de acuerdo con los términos y condiciones estándares de Ingersoll Rand de venta de dichos productos, que están disponibles bajo demanda. La mejora de los productos es un objetivo continuo de Ingersoll Rand. Los diseños y especificaciones están sujetos a cambios sin aviso ni obligación.