

Equilibradores de muelle

Equilibradores de cable para servicios ligeros y pesados:
capacidad de 0,4 kg a 65 kg



BLD-2



BMDS-6



BMDLN-4

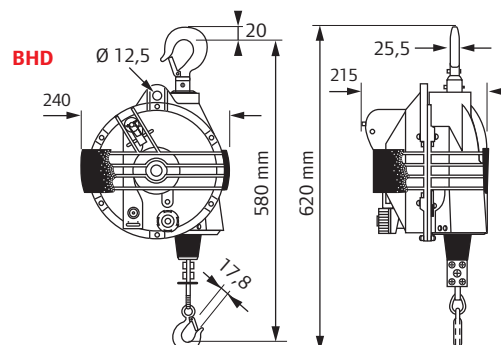
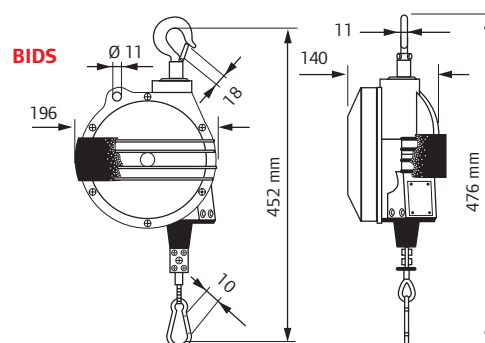
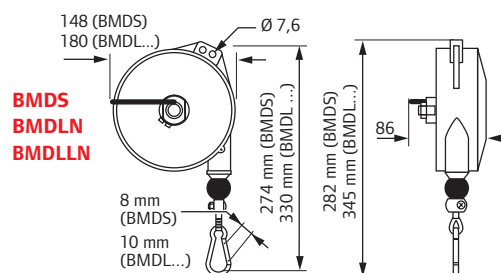
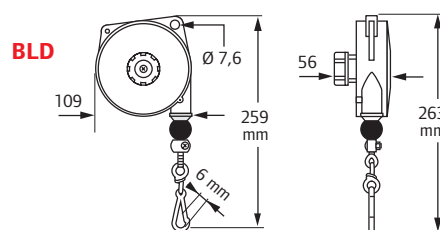


BIDS-14



BHD-20

Ref.	SWL (kg)	Carrera máx. (m)	(kg)	Piezas de repuesto:		
Serie BLD: servicios ligeros				Cable (2)	Pestillo	Muelle
BLD-1	0,4 - 1,0	1,6	0,6	BIL-463	BIL-7133	BIL-131
BLD-2	1,0 - 2,0	1,6	0,6	BIL-463	BIL-7133	BIL-1206
BLD-3	2,0 - 3,0	1,6	0,7	BIL-463	BIL-7133	BIL-9887
Serie BMD: servicios intermedios				Cable (2)	Pestillo	Muelle
BMDS-2	1,0 - 2,5	2,0	2,0	BIL-0352	BIL-214	BIL-0345
BMDS-4	2,0 - 4,0	2,0	2,0	BIL-0352	BIL-214	BIL-3422
BMDS-6	4,0 - 6,0	2,0	2,3	BIL-0352	BIL-214	BIL-3430
BMDS-8	6,0 - 8,0	2,0	2,5	BIL-0352	BIL-214	BIL-3448
BMDLN-4	2,0 - 4,0	2,5	2,9	BIL-70253	BIL-20115	BIL-74065
BMDLN-6	4,0 - 6,0	2,5	3,2	BIL-70253	BIL-20115	BIL-74066
BMDLN-8	6,0 - 8,0	2,5	3,5	BIL-70253	BIL-20115	BIL-74067
BMDLN-10	8,0 - 10	2,5	3,7	BIL-70253	BIL-20115	BIL-74068
BMDLN-12	10,0 - 14	2,5	4,0	BIL-70253	BIL-20115	BIL-74069
BMDLLN-4 ⁽¹⁾	2,0 - 4,0	2,5	3,0	BIL-70253	BIL-20115	BIL-74070
BMDLLN-6 ⁽¹⁾	4,0 - 6,0	2,5	3,3	BIL-70253	BIL-20115	BIL-74071
BMDLLN-8 ⁽¹⁾	6,0 - 8,0	2,5	3,6	BIL-70253	BIL-20115	BIL-74072
BMDLLN-10 ⁽¹⁾	8,0 - 10	2,5	3,8	BIL-70253	BIL-20115	BIL-74073
Serie BIDS: servicios intermedios				Cable (2)	Pestillo	Muelle
BIDS-7	4,0 - 7,0	2,0	5,0	BIL-9999	BIL-20115	BIL-9993
BIDS-10	7,0 - 10	2,0	5,5	BIL-9999	BIL-20115	BIL-9994
BIDS-14	10 - 14	2,0	5,5	BIL-9999	BIL-20115	BIL-9995
BIDS-18	14 - 18	2,0	6,5	BIL-9999	BIL-20115	BIL-9996
BIDS-22	18 - 22	2,0	6,0	BIL-9999	BIL-20115	BIL-9997
BIDS-26	22 - 25	2,0	6,6	BIL-9999	BIL-20115	BIL-10019
Serie BHD: servicios pesados				Cable con gancho (2)	Tambor	
BHD-15	10 - 15	2,0	10,3	BIL-3652	BIL-7527	
BHD-20	15 - 20	2,0	10,6	BIL-3652	BIL-7535	
BHD-25	20 - 25	2,0	11,2	BIL-3652	BIL-7543	
BHD-30	25 - 30	2,0	11,5	BIL-3652	BIL-7550	
BHD-35	30 - 35	2,0	11,8	BIL-3652	BIL-7568	
BHD-45	35 - 45	2,0	12,4	BIL-3652	BIL-7576	
BHD-55	45 - 55	2,0	12,5	BIL-3652	BIL-7584	
BHD-65	55 - 65	2,0	13,6	BIL-3652	BIL-7592	



(1) Equilibrador de tipo bloqueo: un tirón enérgico en el cable lo bloqueará en una posición, lo que permite manipular la carga libremente y sin compensación del peso. Un nuevo tirón desbloqueará la cuerda del cable y se volverá a aplicar la compensación del peso.

(2) Los cables suministrados se completan con un gancho (BHD), una abrazadera y un tope de goma; el tope de goma de repuesto es el BIL-402 para BMD, el BIL-10012 para BIDS o el BIL-669 para BHD.